

М 1:4



**ШЕВРОН
50 X 20 ММ**

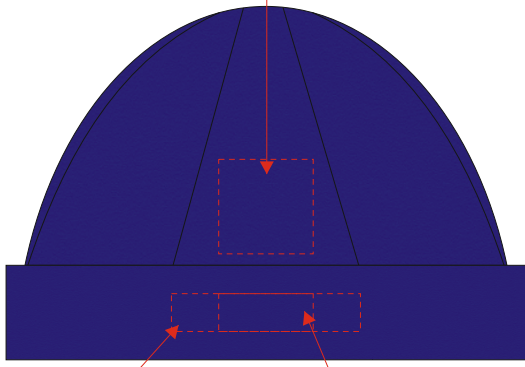


**ВЫШИВКА
50 X 50 ММ**



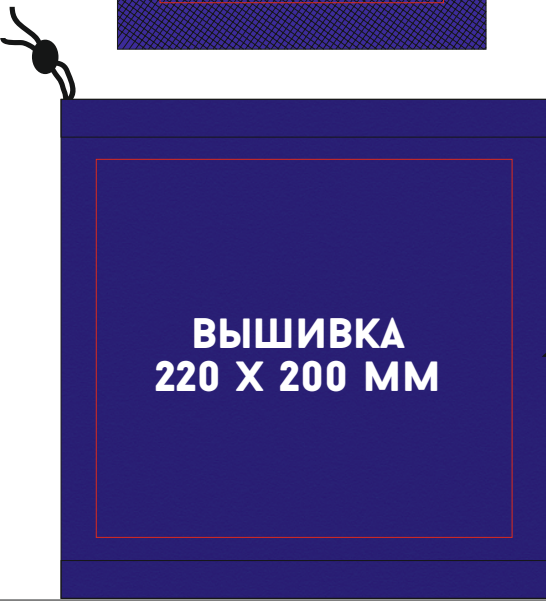
СУМКА

**ТРАНСФЕР
150 X 230 ММ**



**ВЫШИВКА
100 X 20 ММ**

**ШЕВРОН
50 X 20 ММ**



ВОРОТНИК

**ВЫШИВКА
220 X 200 ММ**