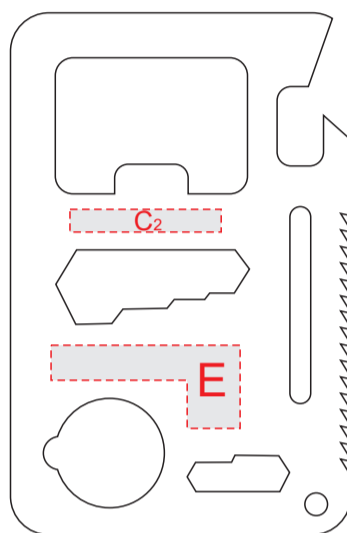
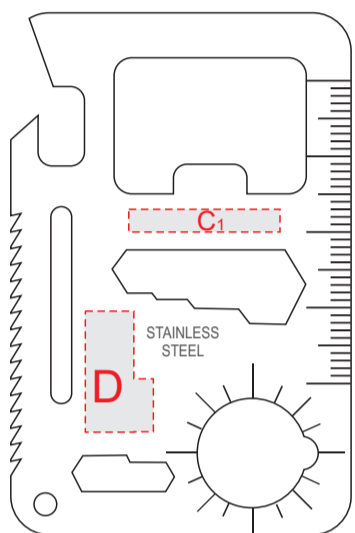
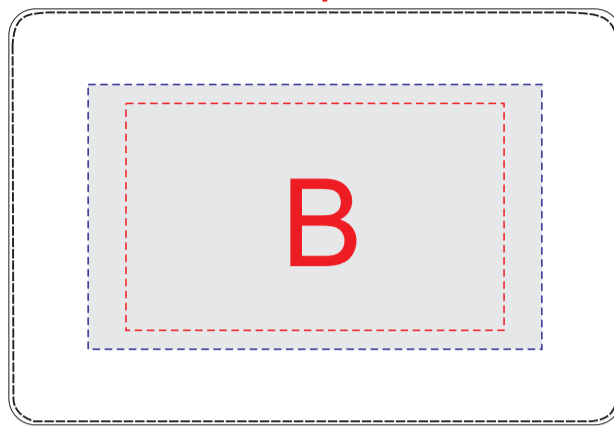
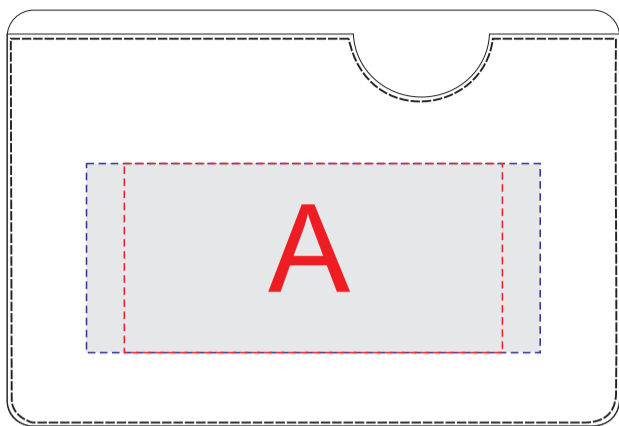


лицо

оборот



<b>А</b>	<b>Вид нанесения</b>	<b>Макс площадь (Ш*В)</b>
	Термотрансфер	60x25мм
	Тиснение	50x25мм

<b>В</b>	<b>Вид нанесения</b>	<b>Макс площадь (Ш*В)</b>
	Термотрансфер	60x35мм
	Тиснение	50x30мм

<b>С</b>	<b>Вид нанесения</b>	<b>Макс площадь (Ш*В)</b>
	Гравировка	20x3мм

<b>Д</b>	<b>Вид нанесения</b>	<b>Макс площадь (Ш*В)</b>
	Гравировка	9x16мм

<b>Е</b>	<b>Вид нанесения</b>	<b>Макс площадь (Ш*В)</b>
	Гравировка	25x11мм

