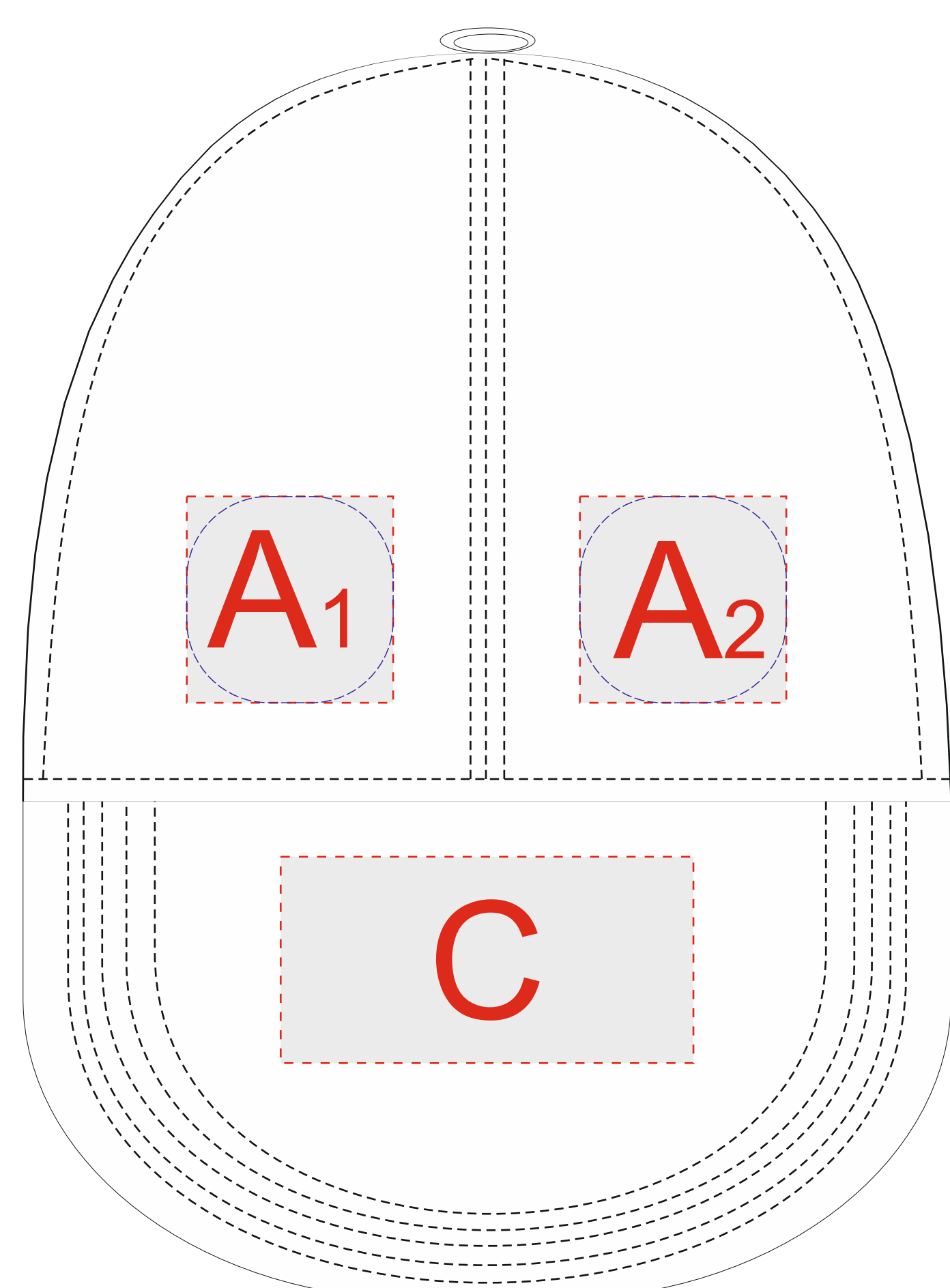
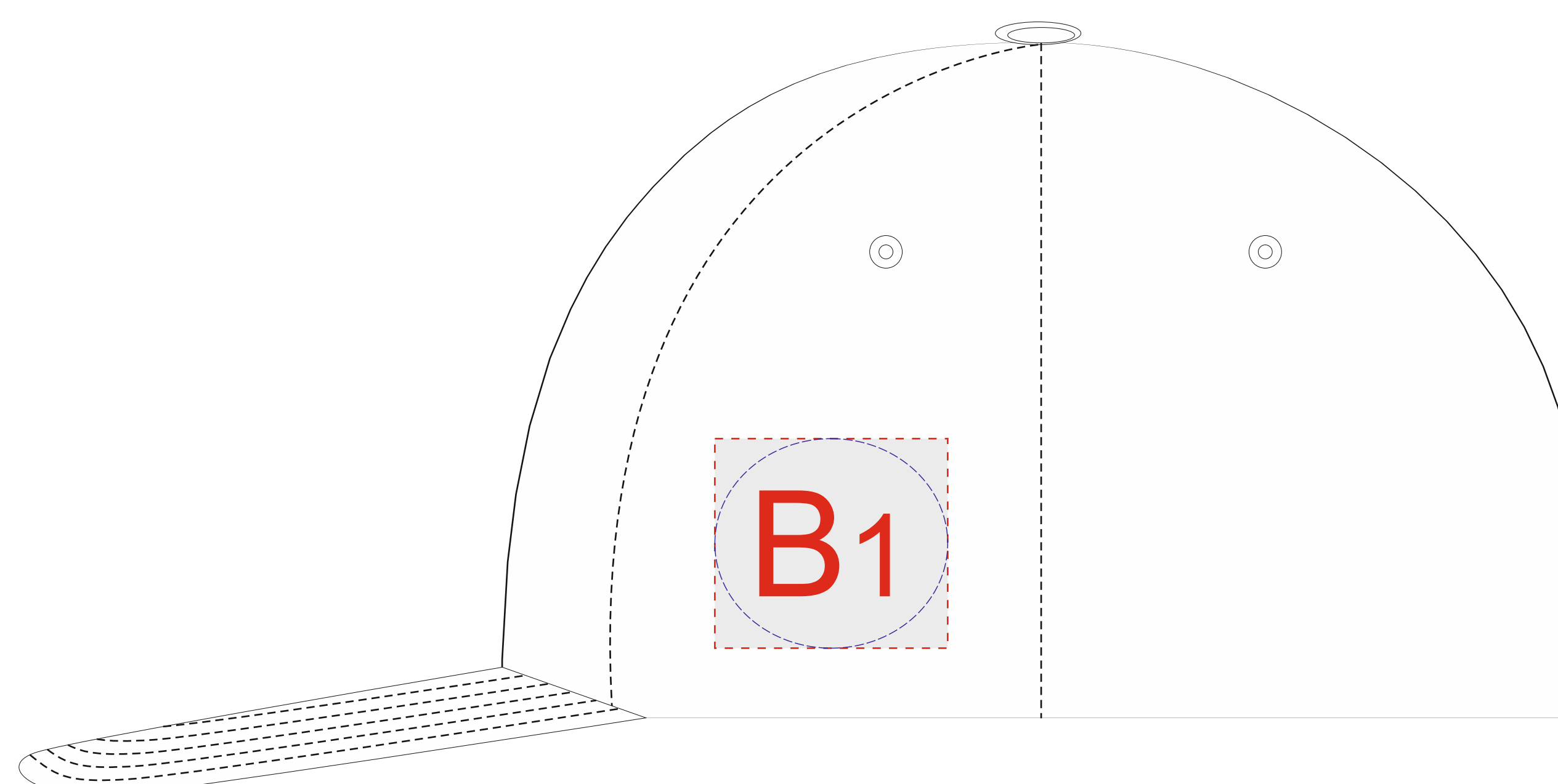


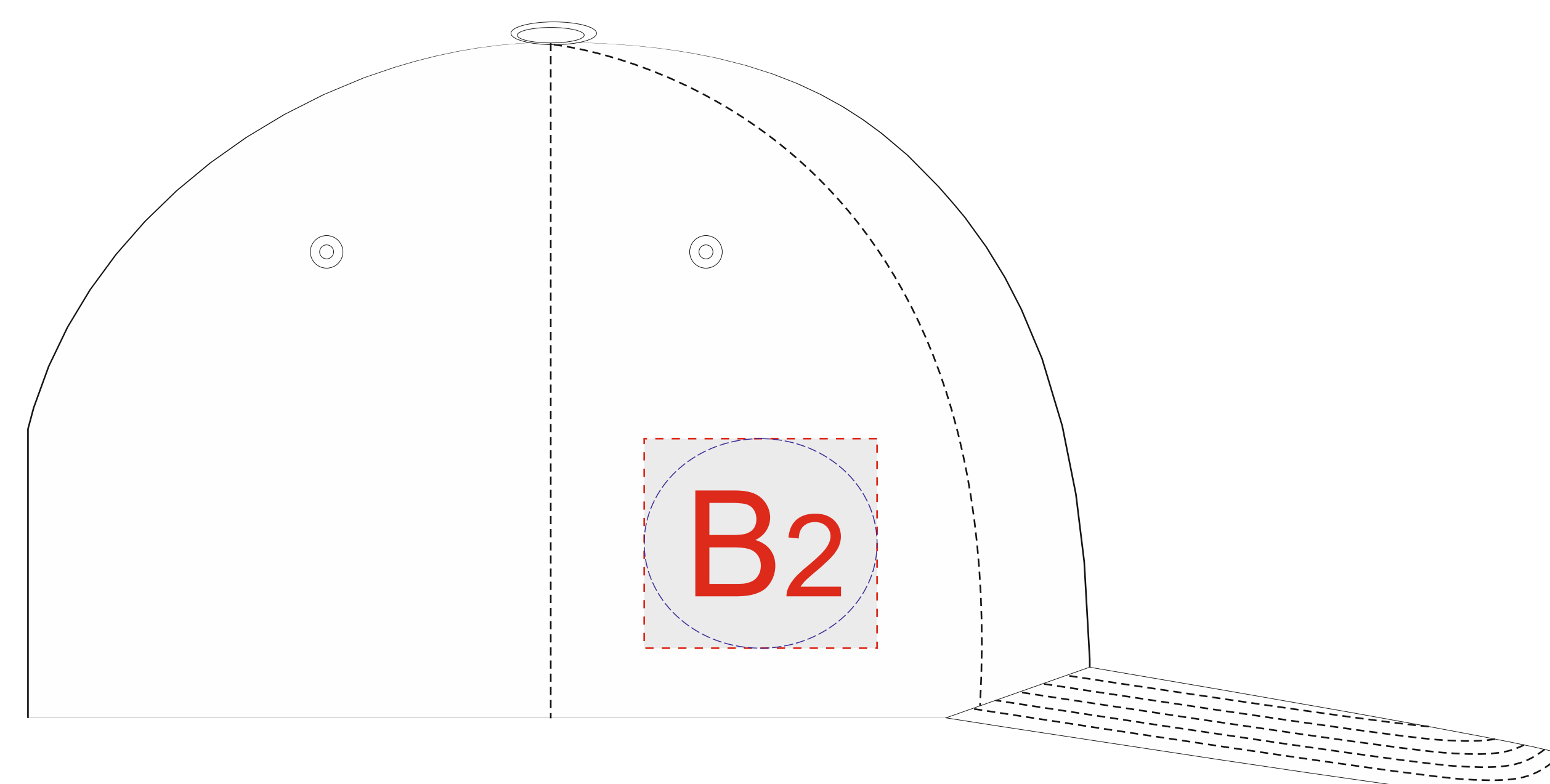
вид спереди



левый бок



правый бок



A	Вид нанесения	Макс площадь (Ш*В)
	Термотрансфер	40x40мм
	Вышивка	40x40мм

B	Вид нанесения	Макс площадь (Ш*В)
	Термотрансфер	50x45мм
	Вышивка	50x45мм

C	Вид нанесения	Макс площадь (Ш*В)
	Термотрансфер	80x40мм

