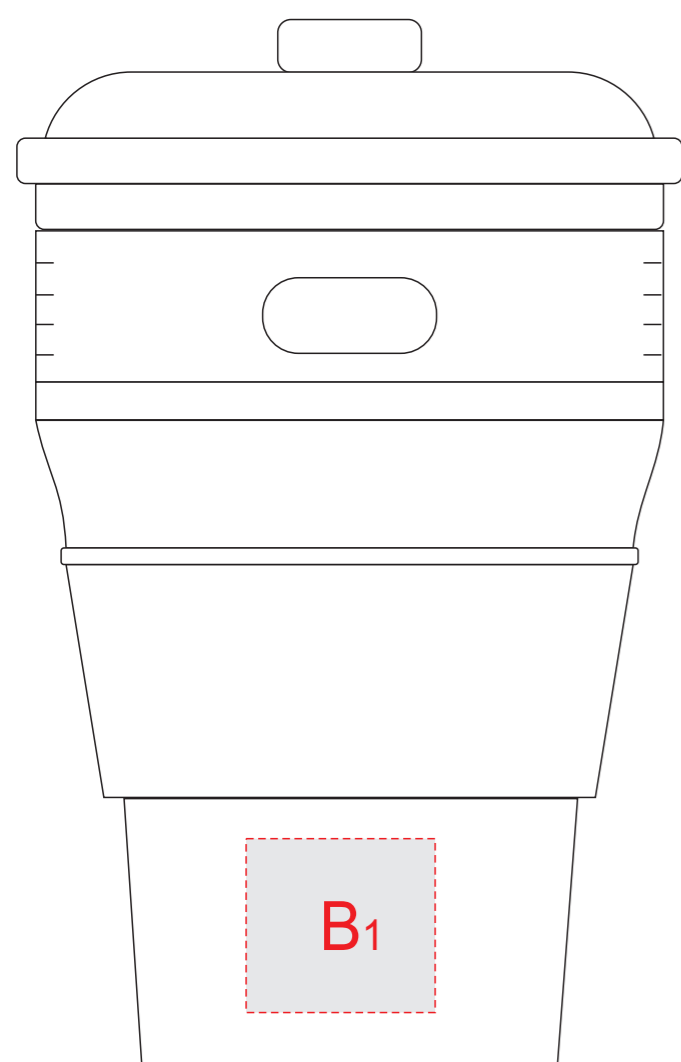
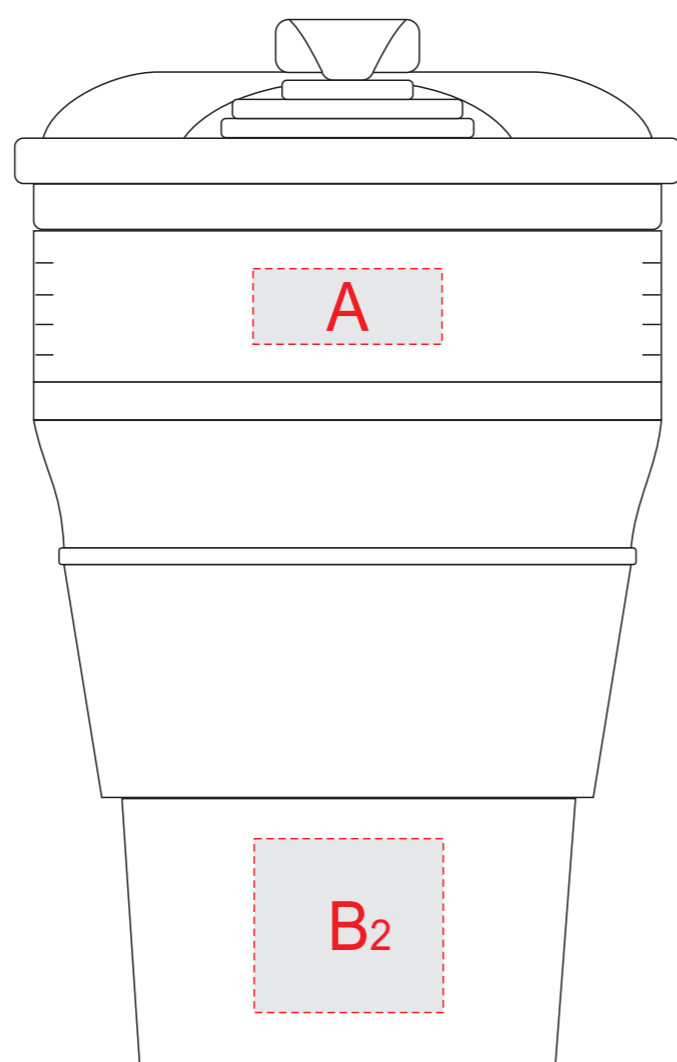


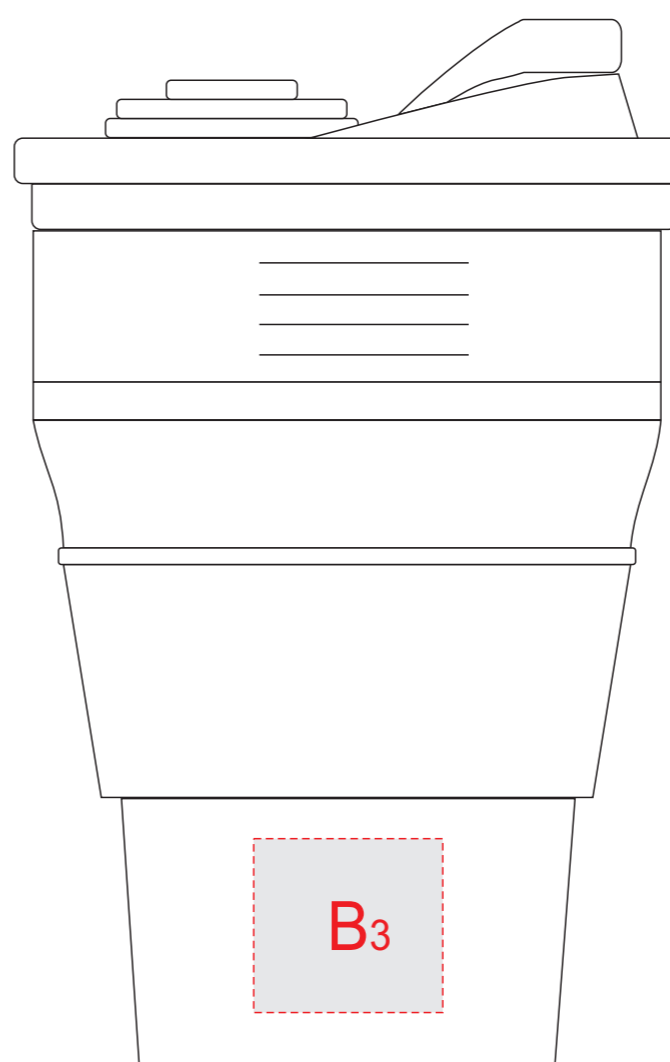
вид спереди



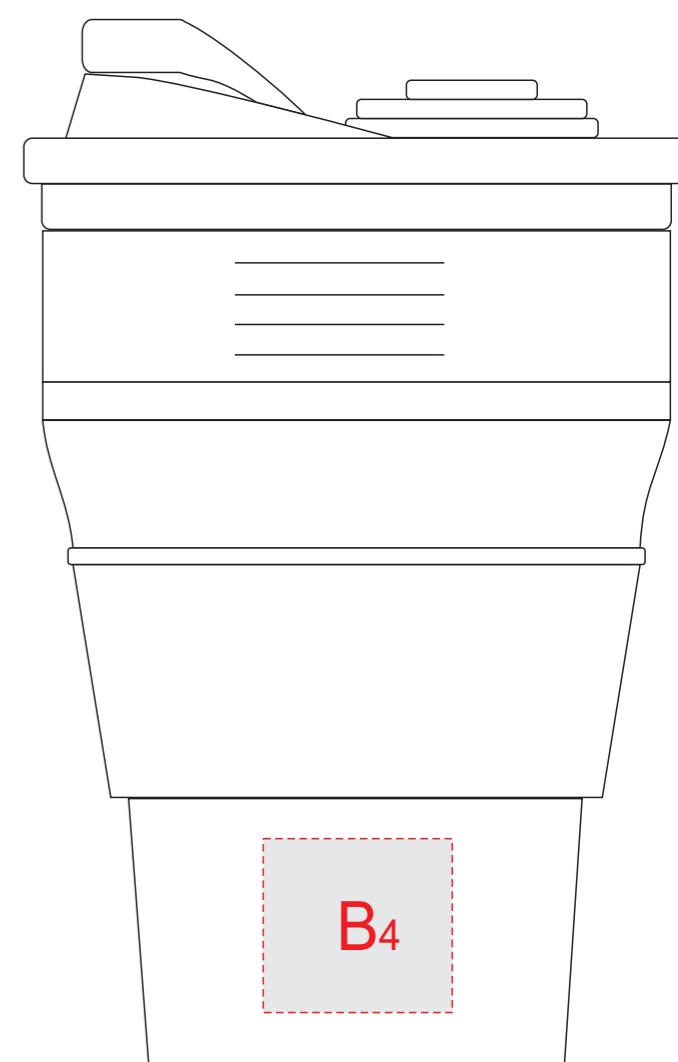
вид сзади



вид слева



вид справа



A	Вид нанесения	Макс площадь (Ш*В)
	Тампопечать	25x10мм
B	Вид нанесения	Макс площадь (Ш*В)
	Гравировка	25x23мм

