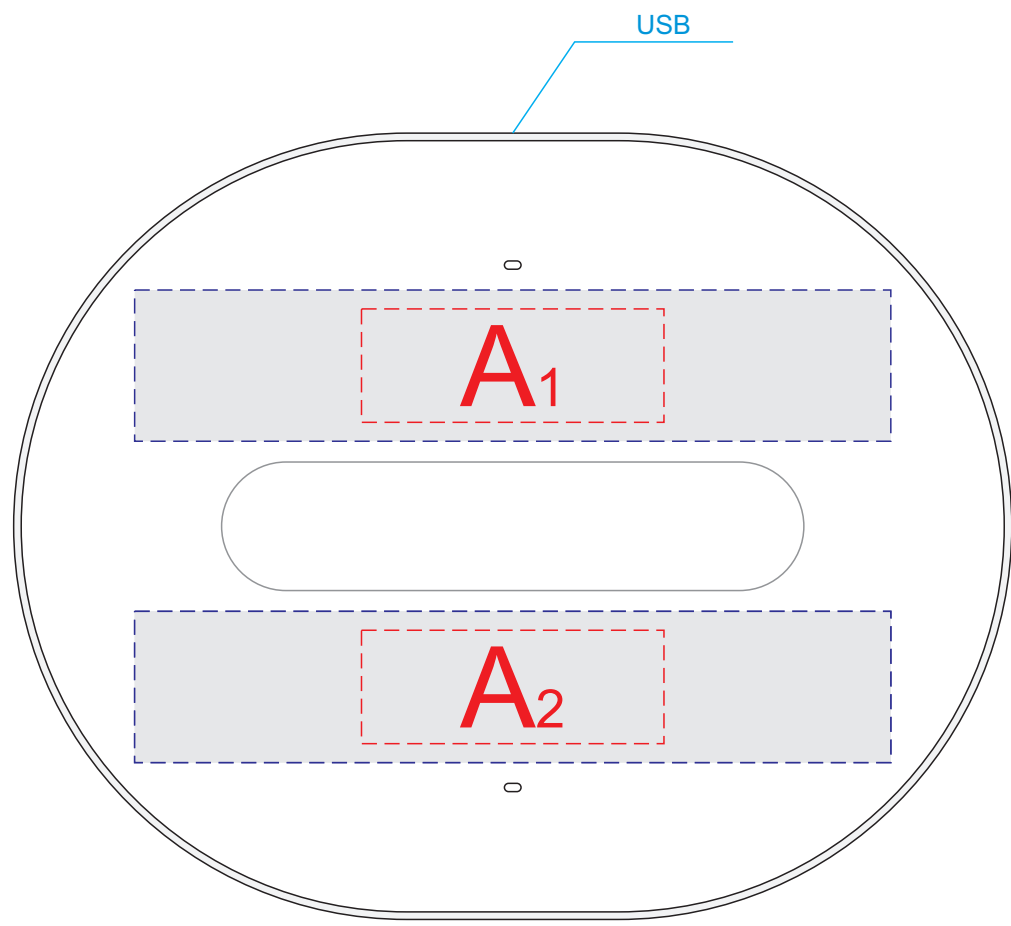
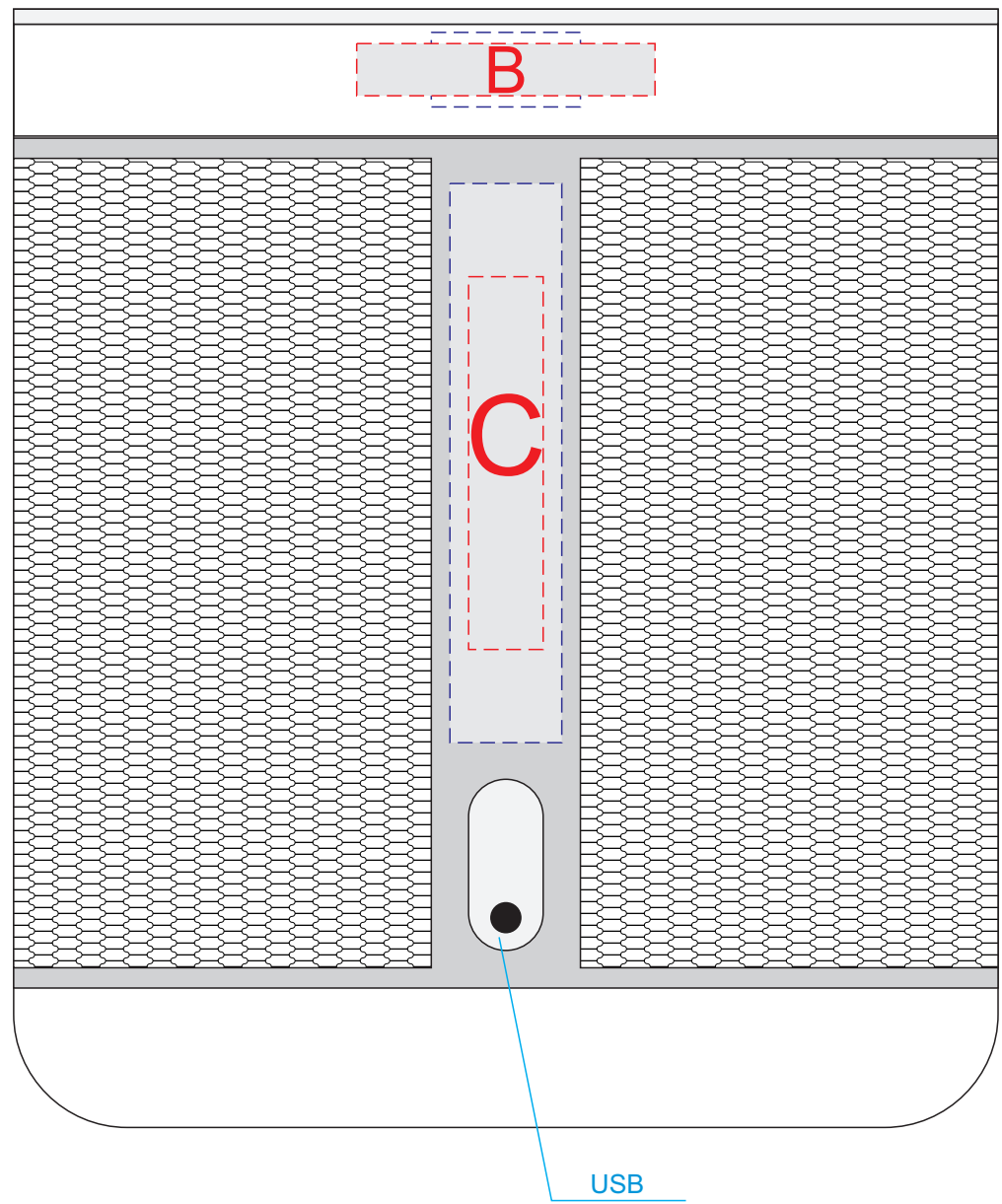


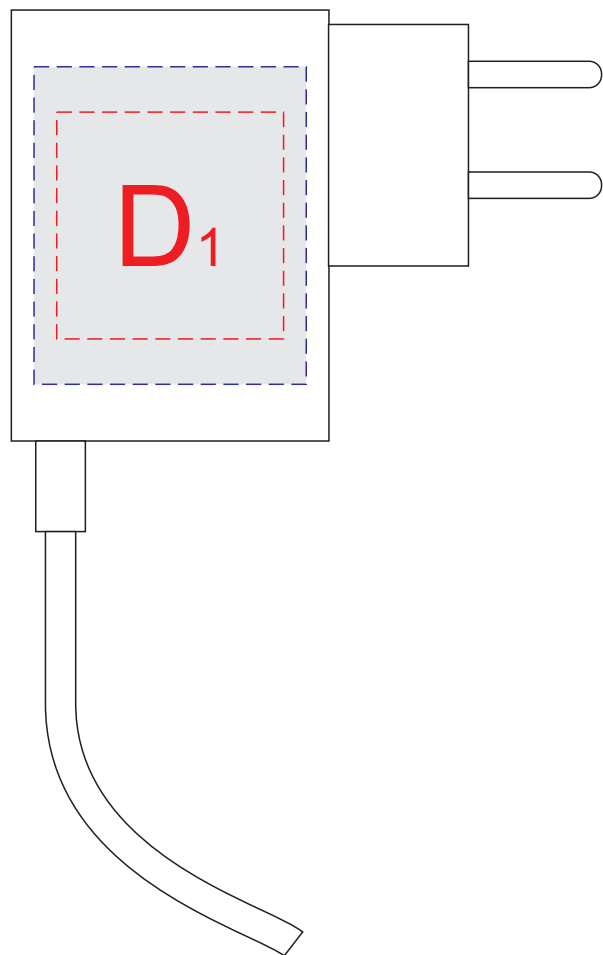
вид сверху



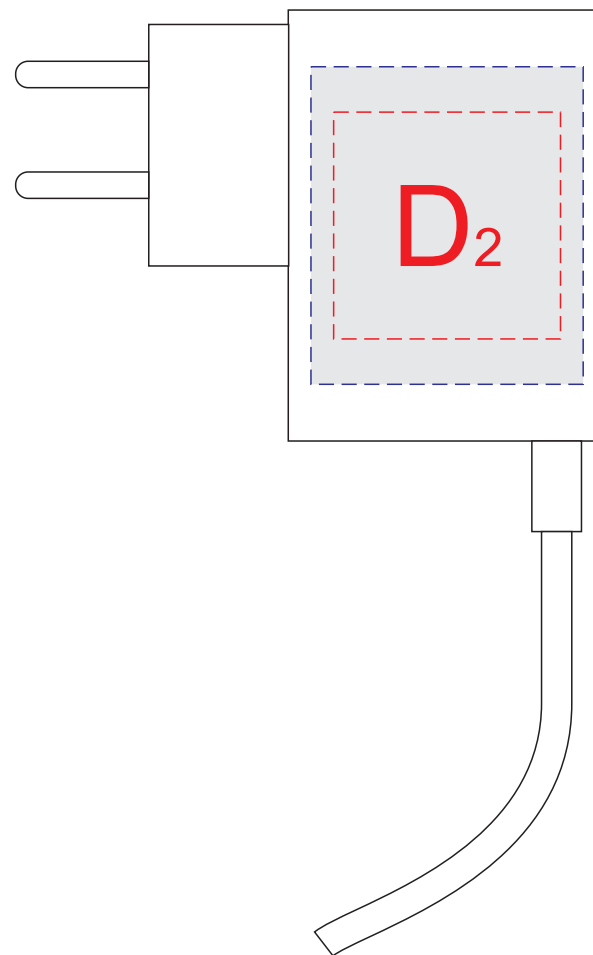
вид сзади



сторона 1



сторона 2



A	Вид нанесения	Макс площадь (Ш*В)	C	Вид нанесения	Макс площадь (Ш*В)
	Тампопечать (1+0)	40x15мм		Тампопечать (1+0)	10x50мм
	УФ печать	100x20мм	Гравировка	15x75мм	
B	Вид нанесения	Макс площадь (Ш*В)	D	Вид нанесения	Макс площадь (Ш*В)
	Тампопечать (1+0)	40x7мм		Тампопечать	30x30мм
	УФ печать	20x10мм	УФ печать	36x42мм	