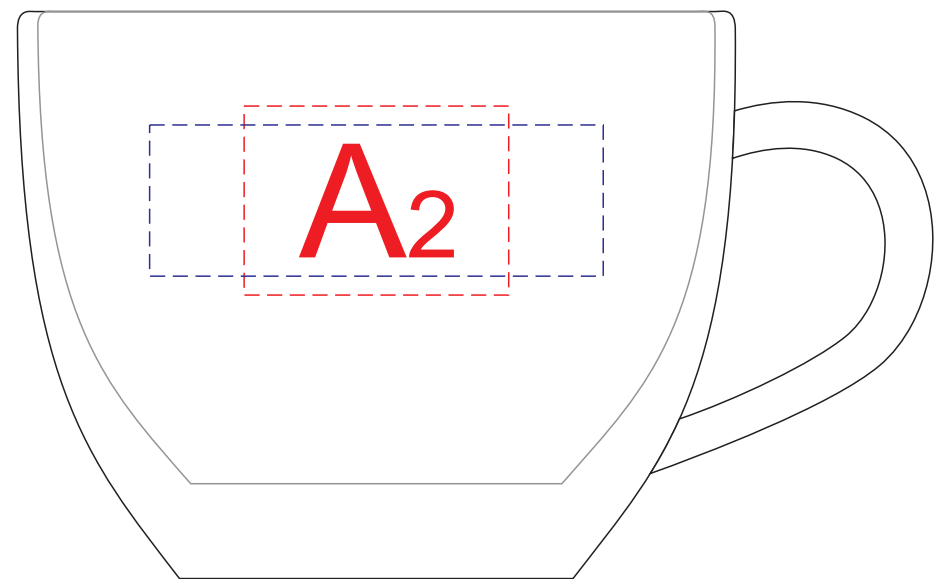
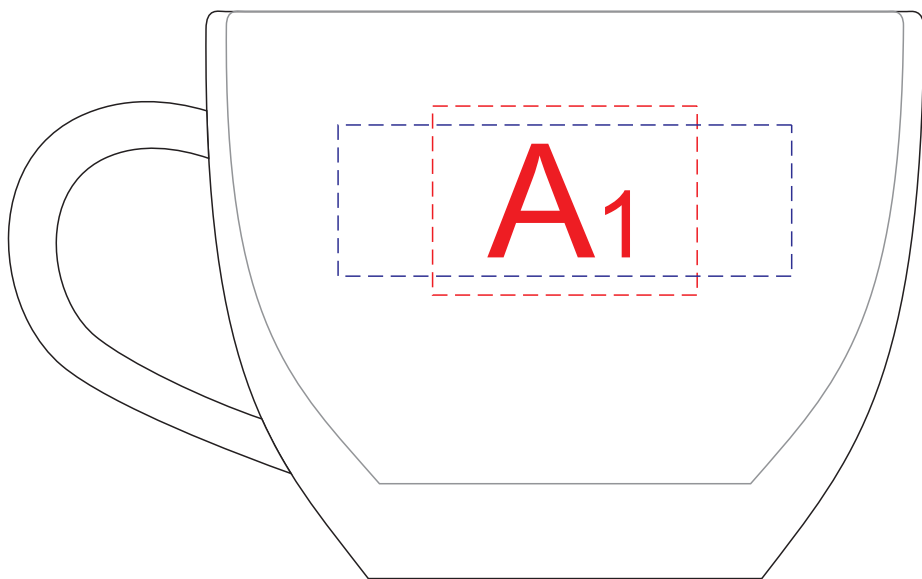
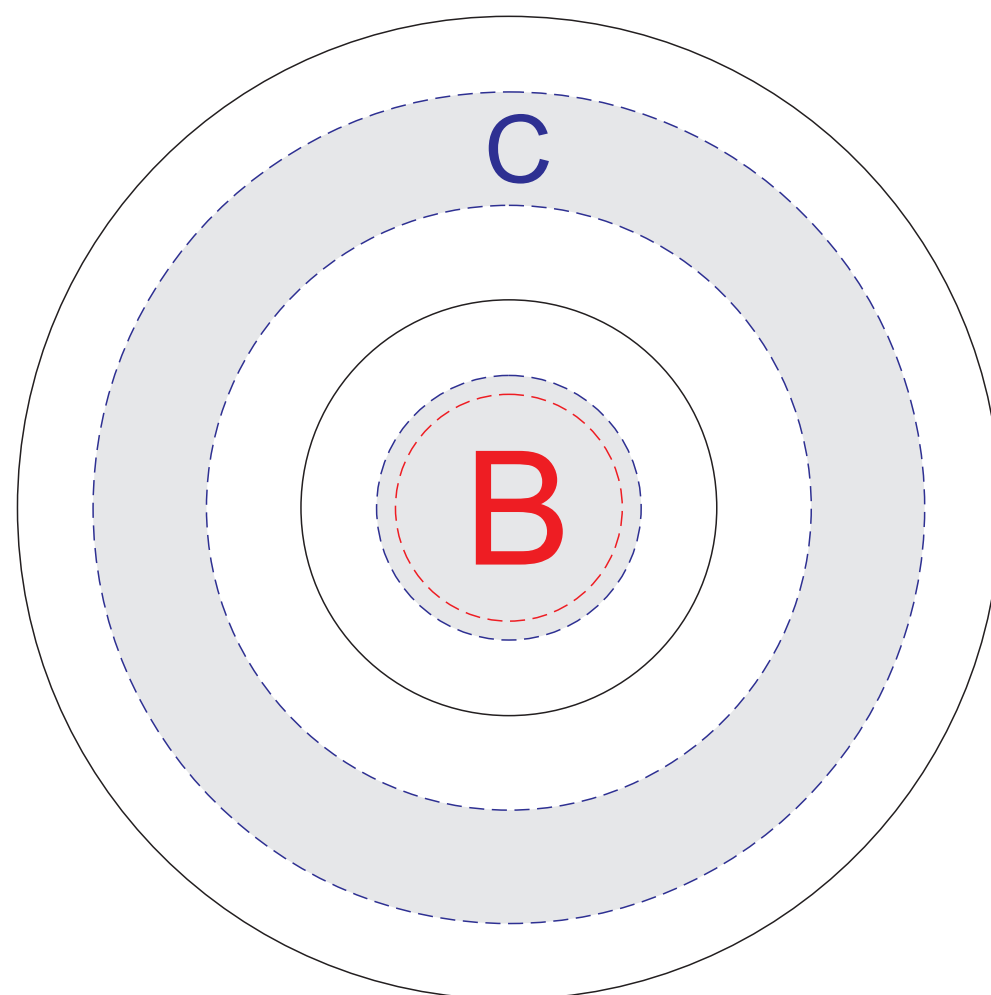


ручка слева

ручка справа



блюдце, вид снизу
(изображение в макете необходимо зеркалить!)



A	Вид нанесения	Макс площадь (Ш*В)
	Тампопечать	35x25мм
	Деколь (холодная)	60x20мм

B	Вид нанесения	Макс площадь (Ш*В)
	Тампопечать	30x30мм
	Деколь (холодная)	35x35мм

C	Вид нанесения	Макс площадь (Ш*В)
	Деколь (холодная)	110x110мм