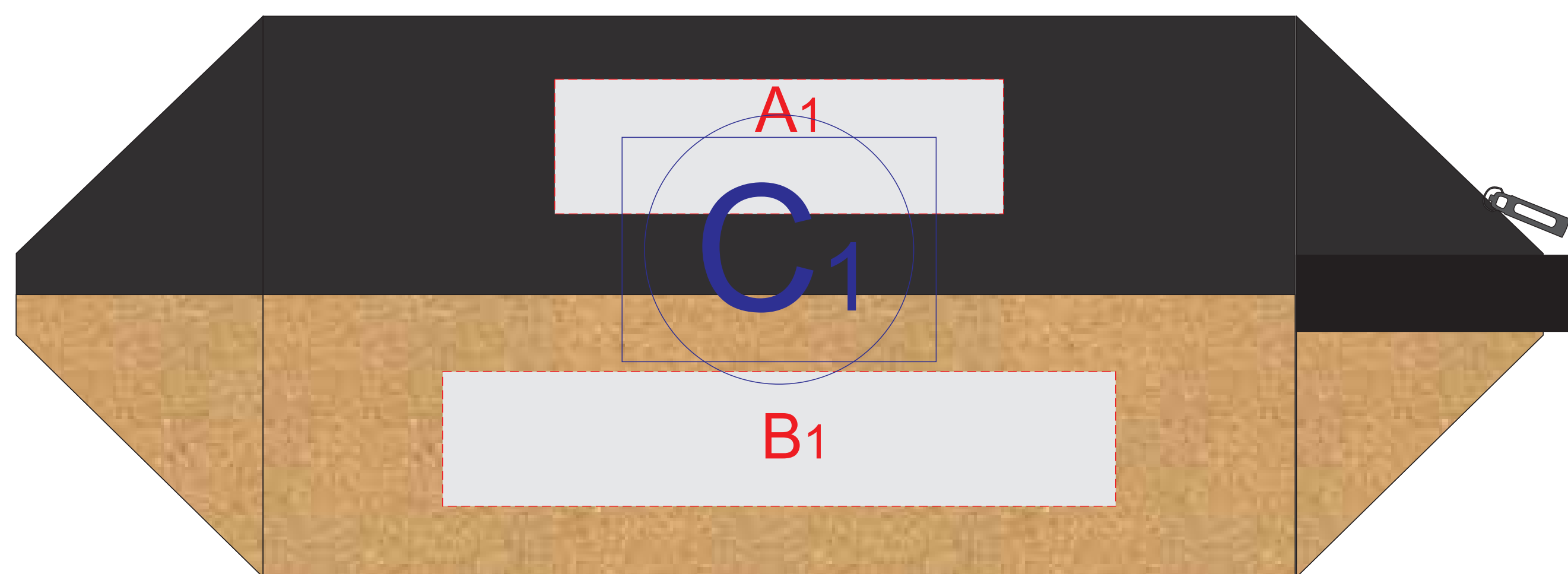
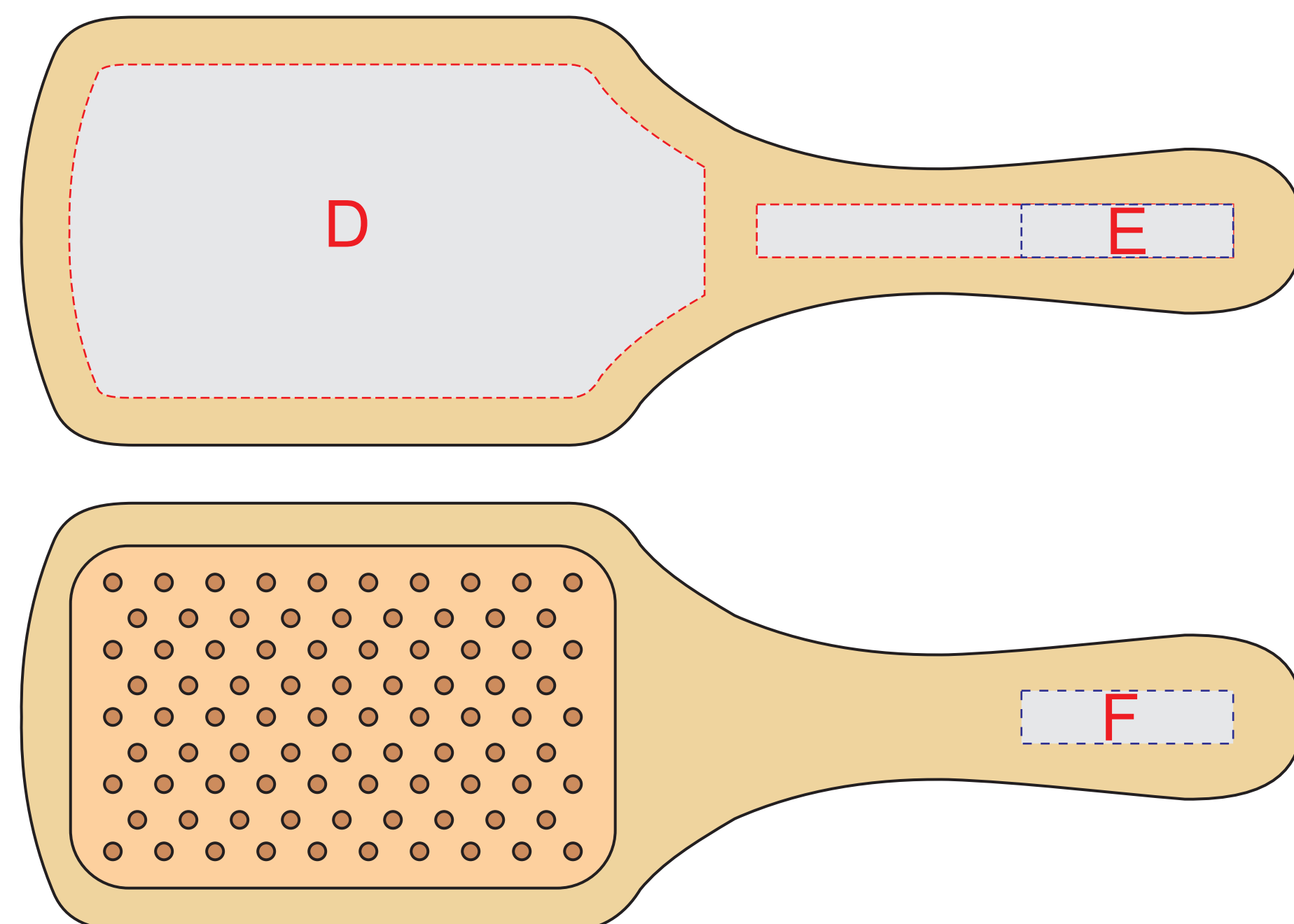
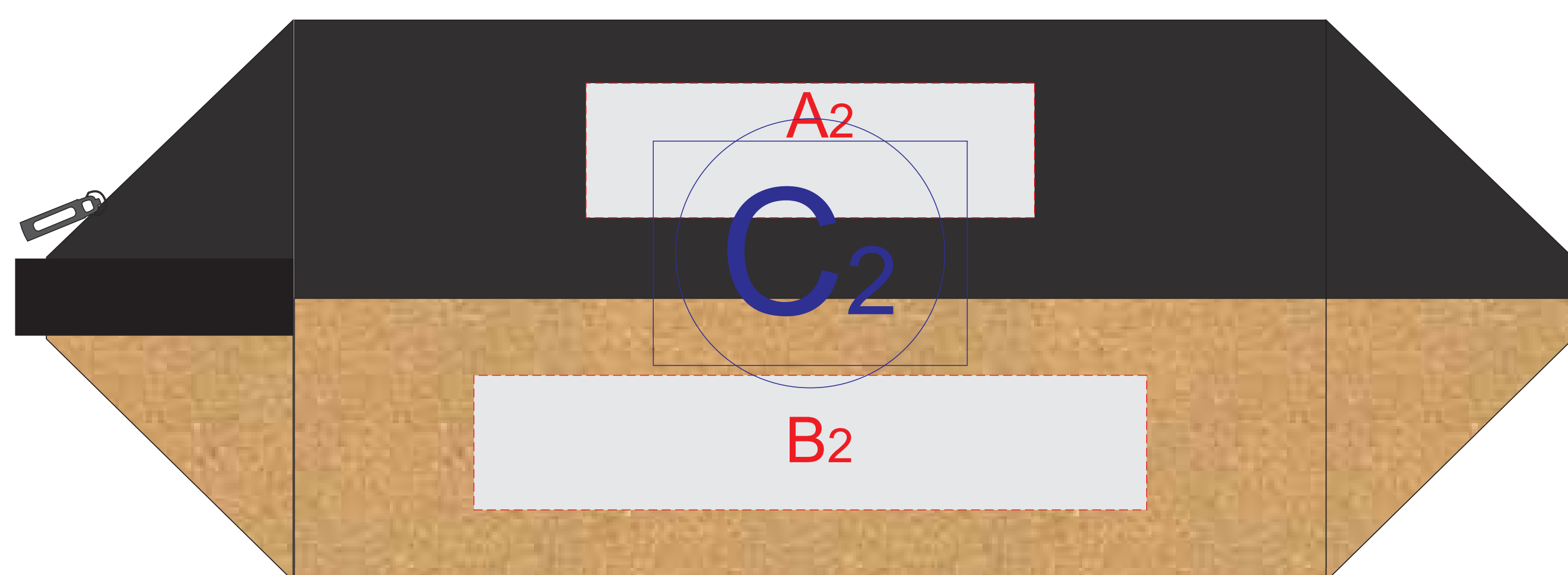


сторона 1



сторона 2

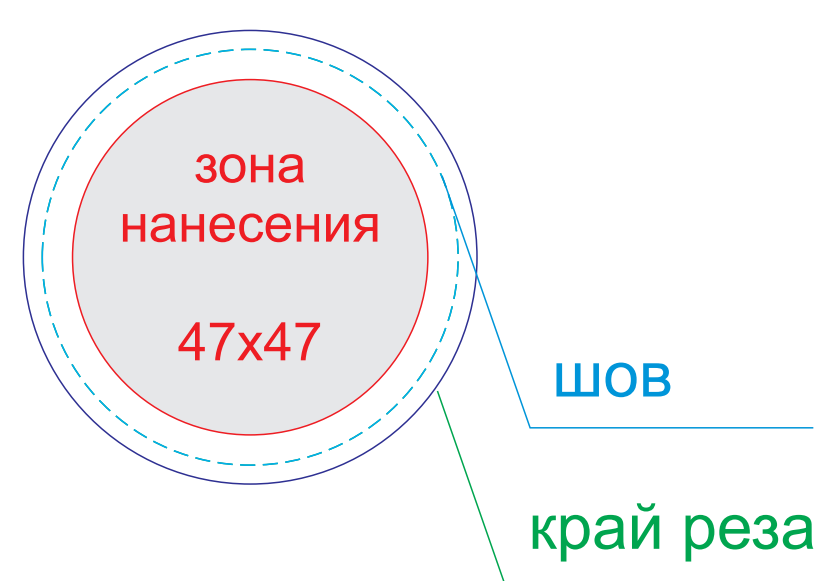


При гравировке сплошными заливками на дереве возможна разница в оттенках гравировки из-за свойств материала. Рекомендуем делать контурную гравировку.

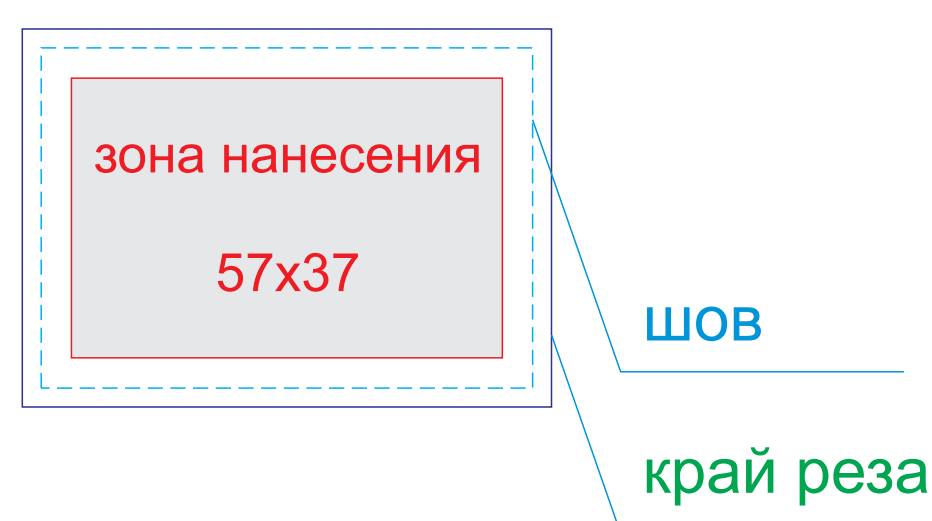
	Вид нанесения	Макс площадь (Ш*В)
D	Гравировка	120x63мм
	Тампопечать 1+0	40x10мм
E	Гравировка	90x10мм
	Тампопечать 1+0	40x10мм
F	Гравировка	90x10мм
	Тампопечать 1+0	40x10мм

ОФОРМЛЕНИЕ ПАТЧА:

ПАТЧ КРУГЛЫЙ

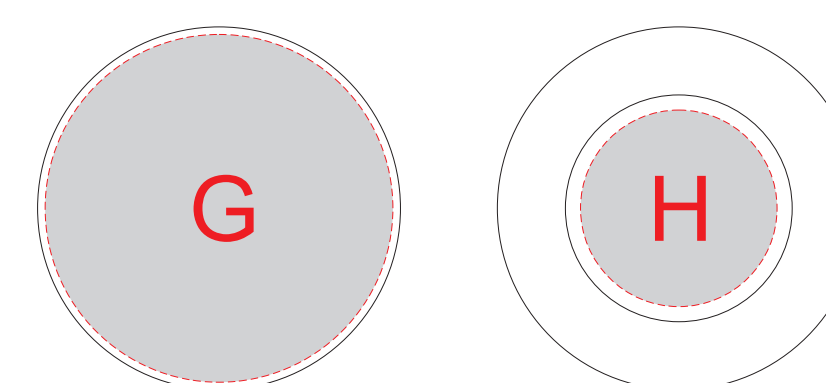


ПАТЧ ПРЯМОУГОЛЬНЫЙ



Вид сверху

Вид снизу



	Вид нанесения	Макс площадь (Ш*В)
G	Смола	46x46мм
	Цифровая печать	46x46мм
	УФ печать	46x46мм
	Тампопечать	46x46мм

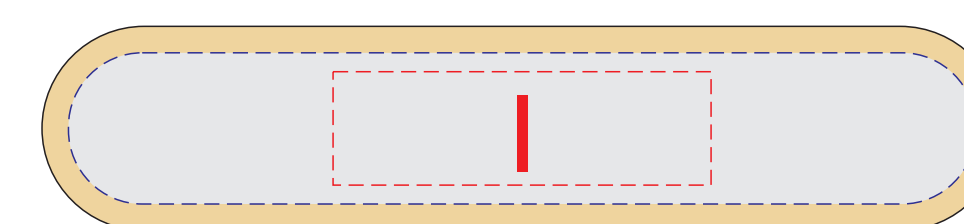
	Вид нанесения	Макс площадь (Ш*В)
H	Смола	26x26мм
	Цифровая печать	26x26мм
	УФ печать	26x26мм
	Тампопечать	26x26мм

Внимание! Из-за пористой структуры поверхности материала возможна непропечатка на пробковой части сумки. Трафаретная печать возможна только черным, белым или серебристым цветом

A	Вид нанесения	Макс площадь (Ш*В)
	Термотрансфер	100x30мм

B	Вид нанесения	Макс площадь (Ш*В)
	Трафаретная печать (1+0)	150x30мм

C	Вид нанесения	Макс площадь (Ш*В)
	Патч Круглый	47x47мм
	Патч Прямоугольный	57x37мм



Внимание! В связи с особенностями материала (бамбук) сплошная гравировка может быть неоднородной. Рекомендуем выбирать контурную гравировку. Тампопечать может быть только в 1 цвет - черной, серебряной или золотой краской.

	Вид нанесения	Макс площадь (Ш*В)
I	Гравировка	120x20мм
	Тампопечать (1+0)	50x15мм
	Уф печать	120x20мм