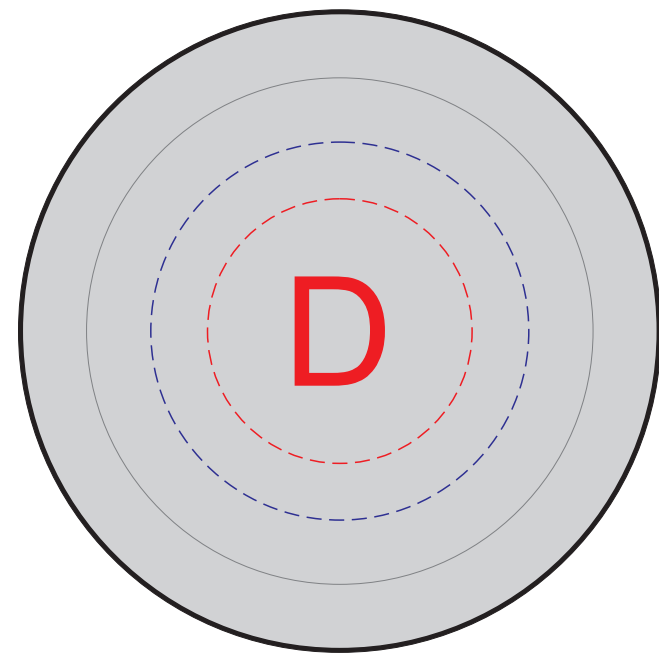


вид сверху (крышка)

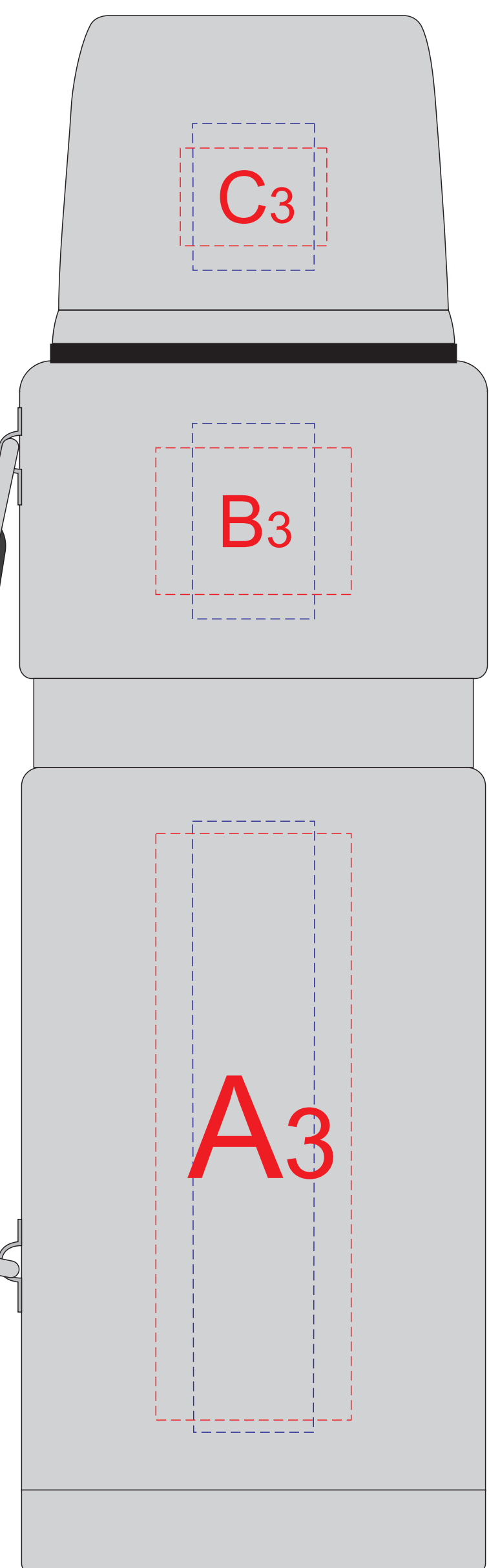
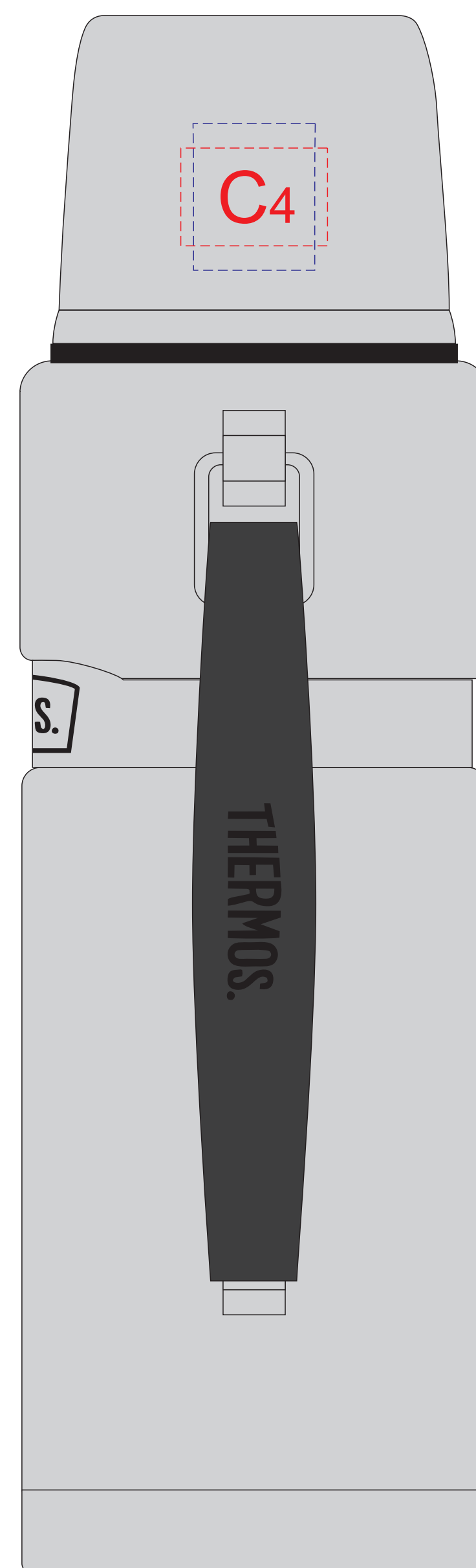
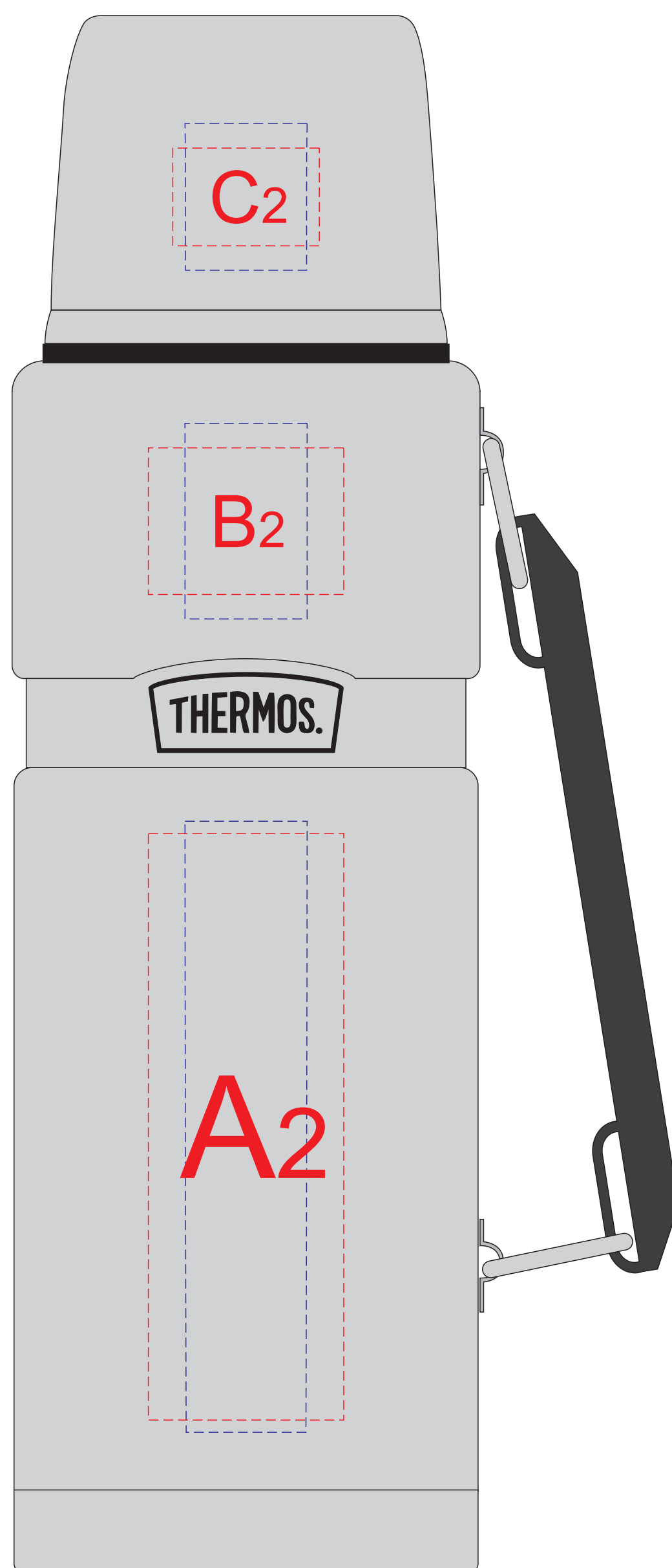
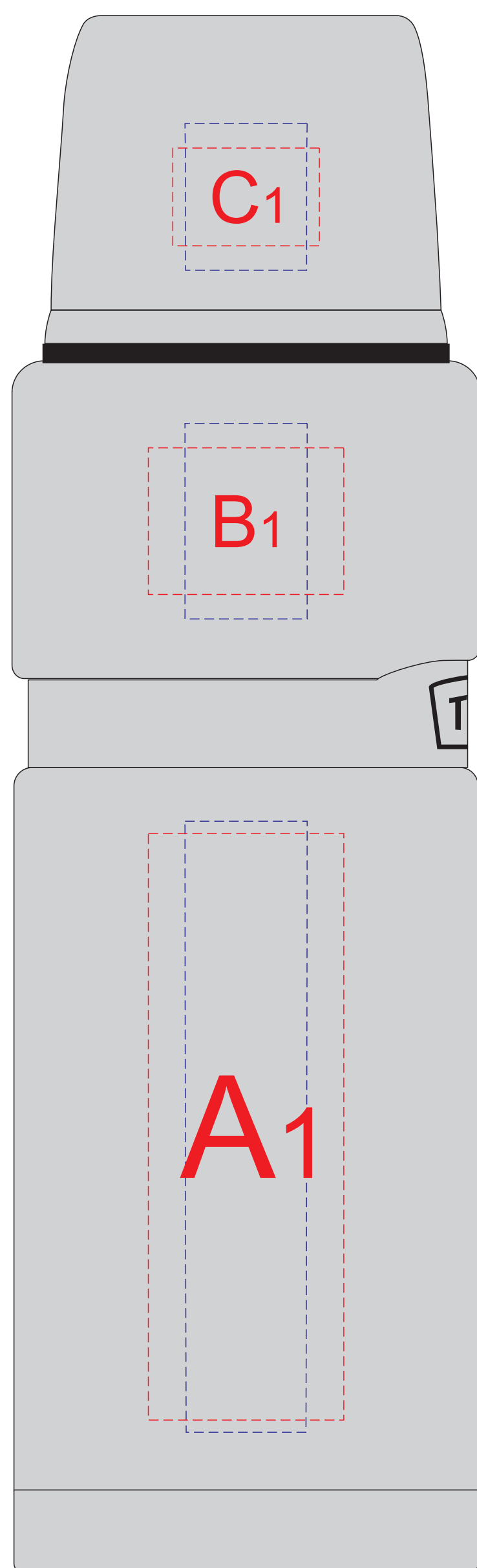


ручка сзади

ручка справа

ручка спереди

ручка слева



A	Вид нанесения	Макс площадь (Ш*В)
	Гравировка	25x100мм
	Тампопечать	40x40мм

C	Вид нанесения	Макс площадь (Ш*В)
	Гравировка	25x30мм
	Тампопечать	30x20мм

B	Вид нанесения	Макс площадь (Ш*В)
	Гравировка	25x40мм
	Тампопечать	40x30мм

D	Вид нанесения	Макс площадь (Ш*В)
	Гравировка	50x50мм
	Тампопечать	35x35мм