



СКЛАДНАЯ СТАНЦИЯ С БЕСПРОВОДНОЙ ЗАРЯДКОЙ «FLASHPORT»

РУКОВОДСТВО ПОЛЬЗОВАТЕЛЯ

Благодарим Вас за покупку складной станции с беспроводной зарядкой «Flashport». Перед использованием, пожалуйста, внимательно прочитайте руководство пользователя и следуйте инструкциям для правильной работы.

Устройство совместимо с любыми телефонами и устройствами стандарта Qi.

ТЕХНИЧЕСКИЕ ХАРАКТЕРИСТИКИ:

Модель: Flashport

Количество центров
беспроводной зарядки:

2 для смартфона + 1 для наушников

Входные параметры Туре-С: 9 В 3 А

Выходные параметры USB-A: 5 В 2 А

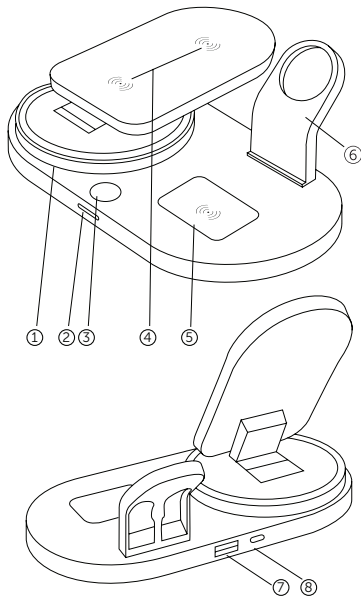
Мощность беспроводной зарядки
для смартфона: 15 Вт

Мощность беспроводной зарядки
для наушников и смартфона: 5 Вт (макс.)

Яркость подсветки: 800 Лм

Эффективность беспроводной
зарядки: $\geq 75\%$

Дистанция зарядки: ≤ 6 мм



1. Область подсветки
2. Световой индикатор беспроводной зарядки
3. Сенсорная кнопка включения/выключения подсветки
4. Беспроводная зарядка для смартфона
5. Беспроводная зарядка для наушников и смартфона
6. Держатель для проводной зарядки часов
7. Выходной порт USB-A
8. Входной порт USB-C

КОМПЛЕКТАЦИЯ:

Складная станция с беспроводной зарядкой 1 шт.

Руководство пользователя 1 шт.

Зарядный кабель USB-C 1 шт.

КАК ИСПОЛЬЗОВАТЬ:

- Подключите беспроводное зарядное устройство с помощью кабеля USB-A к входному порту USB-C (8), подключите USB-A к адаптеру питания.
- Убедитесь, что ваше устройство поддерживает беспроводную зарядку.
- Положите мобильный телефон на область беспроводной зарядки мощностью 15 Вт (4).
- Положите наушники на область беспроводной зарядки (5).
- Подключите расширенный выходной порт USB-A (7) с помощью зарядного кабеля, затем подключите электрическое устройство (модуль зарядки часов) для использования
- При подключении питания световой индикатор беспроводной зарядки загорается красным цветом и гаснет через 15 секунд.
- При начале зарядки световой индикатор беспроводной зарядки загорается синим цветом и гаснет через 15 секунд.
- При обнаружении посторонних предметов красный и синий индикаторы мигают попеременно.

МЕРЫ ПРЕДОСТОРОЖНОСТИ:

1. Для обеспечения эффективности используйте адаптер постоянного тока 9В 3А и кабель хорошего качества.
2. Чтобы протереть устройство от пыли, пожалуйста, сначала выключите его.
3. При работе устройства рекомендуемая температура окружающей среды 0-45° С.
4. Не разбирайте и не пытайтесь ремонтировать устройство.
5. Не подвергайте устройство воздействию высоких температур, жидкостей и влаги.
6. Не роняйте устройство, не бросайте его в огонь и воду.
7. Не предназначено для использования детьми.
8. При появлении вздутий и потеков на корпусе, неприятного запаха, немедленно прекратите использование устройства.
9. Если подключенное устройство не заряжается, то необходимо проверить подключение кабеля к корпусу устройства и к сети, проверить подключенное устройство на наличие опции беспроводной зарядки, проверить расположение заряжаемого устройства на панели заряда.