

ПОРТАТИВНОЕ БЕСПРОВОДНОЕ ЗАРЯДНОЕ УСТРОЙСТВО С ЗАРЯДНОЙ СТАНЦИЕЙ “UNIQ”



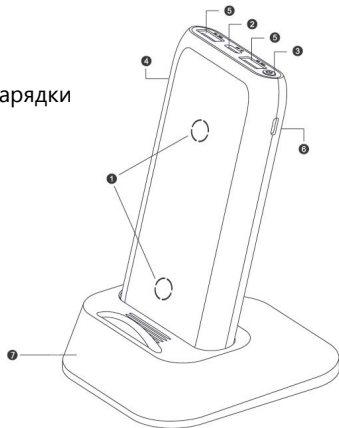
РУКОВОДСТВО ПО ЭКСПЛУАТАЦИИ

Благодарим Вас за то, что Вы выбрали продукт ТМ Qjet!
Прежде, чем начать использовать устройство, внимательно ознакомьтесь с инструкцией.

1. Обзор

Это устройство – тщательно сконструированный внешний портативный аккумулятор с функцией беспроводной зарядки, укомплектованный зарядной станцией, подходящий для использования как в домашних условиях, так и вне дома. Оно позволяет заряжать планшеты, мобильные телефоны, цифровые фотокамеры, MP4 проигрыватели и другие электронные устройства как с помощью провода, так и без. Приятного пользования!

1. Область беспроводной зарядки
2. Вход USB-C
3. Кнопка питания
4. Индикаторы
5. Выходные USB разъемы
6. Вход micro USB
7. Зарядная станция



2. Комплектация

- a. Беспроводной внешний аккумулятор, 1 шт.
- b. Зарядная станция, 1 шт.
- c. USB – micro USB кабель, 1 шт.
- d. USB – USB-C кабель, 1 шт.
- e. USB – Lightning кабель, 1 шт.
- f. Инструкция, 1 шт.


3. Зарядка портативного зарядного устройства

- Подсоедините зарядный USB кабель одним концом к источнику питания, другим во входной разъем Micro USB или USB-C.
- Подключите зарядную станцию к источнику питания, используя USB – micro USB кабель из комплекта. Установите внешний аккумулятор на зарядную станцию таким образом, чтобы лицевой стороной была сторона с центрами беспроводной зарядки.

4. Расшифровка значений индикаторов

Во время зарядки немигающие индикаторы показывают текущий уровень заряда.

1	2	3	4
0%-25%	25%-50%	50%-75%	75%-100%
● ○ ○ ○ ○	● ● ○ ○ ○	● ● ● ○ ○	● ● ● ● ○

 – этот индикатор светится красным, когда функция беспроводной зарядки активна.

5. Зарядка Ваших устройств проводным способом

1. Для зарядки Вашего электронного гаджета подключите один конец совместимого провода к USB-A разъему портативного аккумулятора, другой конец – к разъему зарядяемого устройства.
2. Нажмите кнопку питания для начала зарядки.

6. Зарядка Ваших устройств беспроводным способом

1. Проверьте, чтобы все металлические предметы убраны с областей беспроводной зарядки.
2. Расположите Ваше совместимое устройство с функцией беспроводной зарядки в одном из центров беспроводной зарядки.
3. Нажмите кнопку питания, чтобы активировать беспроводную зарядку.
4. Если зарядка не началась, попробуйте поменять расположение вашего смартфона, чтобы совместить центры беспроводной зарядки.

7. Технические характеристики

Портативное беспроводное зарядное устройство:

- Вход Micro USB: DC 5 В 2 А.
- Вход USB –C: DC 5 В 2 А
- USB выход 1/ USB выход 2: DC 5 В 2 А
- Беспроводная передача: 5 Вт
- Радиус беспроводной зарядки: 0-8 мм
- Емкость батареи: 10000 мА/ч
- 2 зоны беспроводной зарядки
- При беспроводной зарядке загорается красный индикатор.
- Тип зарядки: зарядка проводным и беспроводным способом

- Совместимость беспроводной зарядки: устройство совместимо с продуктами, поддерживающими стандарт Qi

Технические характеристики зарядной станции:

- Вход Micro USB: DC 5 В 2 А
- Выход: DC 5 В 2 А

8. Меры предосторожности и предупреждения:

Неправильное использование данного изделия может привести к повреждению продукта, чрезмерному нагреванию, образованию токсичных паров, пожару или взрыву. Производитель не несет ответственности за подобные повреждения Вам (покупателю) или самому изделию.

- Не кладите посторонние предметы (металл / магнит) над зоной беспроводной зарядки при зарядке устройств.
- Не храните внешний аккумулятор в условиях высокой температуры, включая сильный солнечный свет.
- Не размещайте внешний аккумулятор вблизи огня или других горячих предметов.
- Не подвергайте внешний аккумулятор ударам, падениям, или другим чрезмерным повреждениям.
- Не разбирайте данный внешний аккумулятор и не пытайтесь отремонтировать или модифицировать его каким-либо образом .
- Не подвергайте данный внешний аккумулятор воздействию влаги и не погружайте его в жидкость.
- Не пытайтесь заряжать внешний аккумулятор любым другим способом и не подключайте его к чему-либо, кроме входящего в комплект разъема.