

rombica

POWER BANK

PRO-550CB / NEO PRO Saturn Black
PRO-550CR / NEO PRO Saturn Red

USER MANUAL

Thank you for purchasing Rombica device. Please read this user manual before the operation and save it for the future.

ВНЕШНИЙ АККУМУЛЯТОР

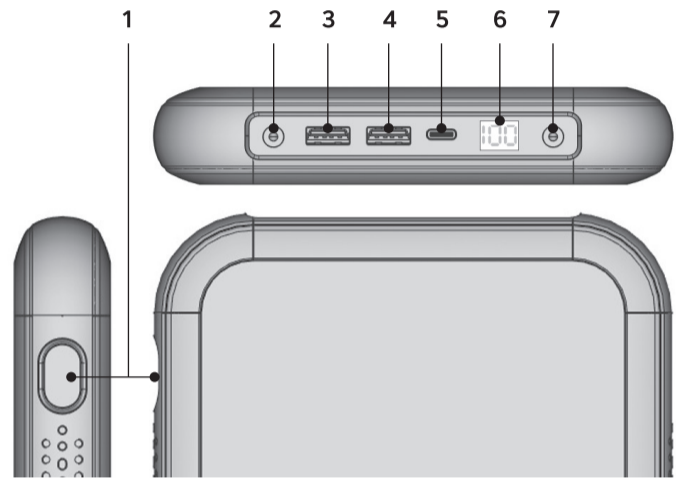
PRO-550CB / NEO PRO Saturn Black
PRO-550CR / NEO PRO Saturn Red

РУКОВОДСТВО ПОЛЬЗОВАТЕЛЯ

Благодарим Вас за покупку изделия из серии NEO. Перед эксплуатацией аккумулятора прочтите это руководство и сохраните его для использования в дальнейшем. За любую травму или порчу имущества, вызванную несоблюдением инструкции техники безопасности, несет ответственность потребитель.

GENERAL INFORMATION

- 1. Power button.
2. DC OUT, output to charge laptop and other compatible devices.
3. USB1 OUT, Quick Charge 3.0 support.
4. USB2 OUT, Quick Charge 3.0 support.
5. Type-C, Power Delivery 3.0 support.
6. LED display.
7. DC IN, input to charge device.

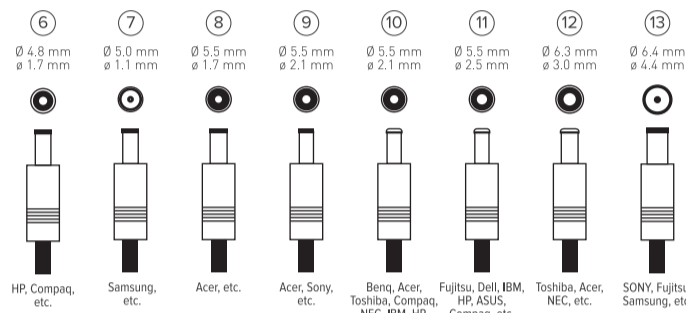
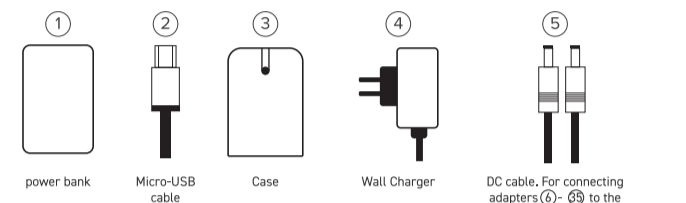


SPECIFICATION

MODEL: NEO PRO Saturn Black / NEO PRO Saturn Red
LiPo
55 000 mAh / 203.5 Wh
DC IN: 20V / 2A
Type-C IN: 20V / 3A (Power Delivery)
DC OUT: 12V/3.5A, 16V/3.5A, 19V/3.5A, 21V/4.67A
Type-C OUT: 5V/3A, 9V/2A, 12V/3A, 15V/3A, 20V/5A (Power Delivery)
USB1 OUT: 5V/3A, 9V/2A, 12V/1.5A (Quick Charge 3.0)
USB2 OUT: 5V/3A, 9V/2A, 12V/1.5A (Quick Charge 3.0)
3.0 (Type-C port)
154 * 257 * 29 mm
1130 ± 80 g

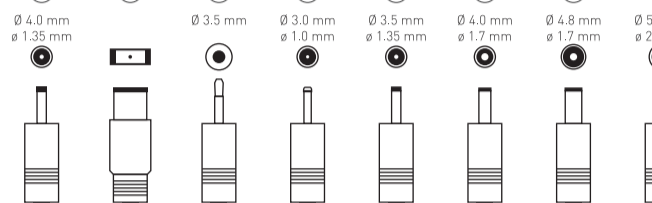
EN

IN THE BOX

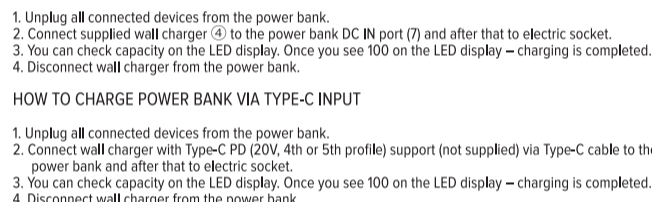


EN

HOW TO CHARGE POWER BANK VIA DC INPUT



HOW TO CHARGE POWER BANK VIA TYPE-C INPUT



POWER ON / OFF OF THE POWER BANK

To turn on power bank press shortly the power button (1). LED display will turn on showing remaining capacity. Power Bank will turn off automatically without load.

CHARGING EXTERNAL DEVICES VIA USB PORT

- 1. Turn on power bank.
2. Connect external device to the USB port of power bank (3, 4).
3. Disconnect external device from the power bank once charging is completed.

Note:
ø - outside diameter
ø - inside diameter

CHARGING EXTERNAL DEVICES VIA TYPE-C PORT

- 1. Turn on power bank.
2. Connect external device to the Type-C port of the power bank (5). Maximum output of Type-C port is 100 W (Power Delivery). If your device, for example, laptop requires charge with higher power output - do not charge it with the power bank. It can lead to the power bank overheating.
3. Disconnect external device from the power bank once charging is completed.

CHARGING LAPTOPS AND COMPATIBLE DEVICES VIA DC OUT PORT

- 1. Unplug all cables from USB and Type-C ports.
2. If you are going to charge Apple MacBook with MagSafe 1 or MagSafe 2, then connect cables (29) to the DC OUT port (2). If you are going to charge laptops or other devices compatible with the supplied adapters and required voltage is supported by the power bank - then connect cables (30) to the DC OUT port (2).
3. Turn on power bank.
4. Long press of the power button will switch power bank to the DC OUT mode. LED display will show voltage of the DC OUT port. After that short press of the power button will select voltage - 12V, 16V, 19V and 21V.
5. Connect cable (3) with installed compatible adapter (31-33) MagSafe cable to the laptop input port.
6. Disconnect laptop from the power bank once charging is completed. Long press the power button to leave DC OUT mode.

NOTE: If you enter DC OUT mode, but not going to use DC OUT port, then press and hold power button again to exit DC OUT mode. It is not allowed to connect any device to USB and Type-C ports of the power bank while DC OUT mode is active.

- Notes:
• If input voltage of your laptop is equal to 16.5V, then you can use "16V" mode only when the remaining capacity of laptop battery is at least 20%.
• If input voltage on your laptop is equal to 19.5V, then you can use "19V" mode only when the remaining capacity of laptop battery is at least 20%.
• Any other voltage difference between power bank output and laptop input is forbidden.
• Do not connect a laptop to the power bank before right voltage chosen.
• Max power of DC OUT port is 95W. If the original wall charger of your laptop is more powerful, you can charge your laptop only if one of two conditions are satisfied:
- Laptop is turned off.
- Laptop is turned on, but "battery saver" mode is enabled, discrete graphics card is disabled (if available) and screen brightness is reduced.

QUICK CHARGE AND POWER DELIVERY

USB port (3, 4) support Quick Charge 3.0. After connecting QC 3.0 compatible device, USB port will activate fast charge mode automatically.

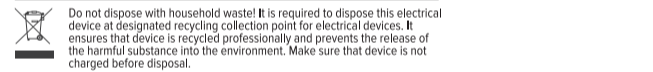
Type-C port supports Power Delivery protocol. After connecting PD compatible device, Type-C port will activate fast charge mode automatically.

REMAINING CAPACITY

Turn on power bank to check remaining battery capacity. While power bank is turned on - LED display shows remaining capacity.

STORAGE CONDITIONS

Keep the power bank in a dry, well-ventilated place, away from heaters and direct sunlight. Keep the power bank out of the reach of children and pets. Do not bite or kick the power bank, as it may cause damage to the power bank. Children or persons with disabilities should not use the power bank without the supervision of the responsible person.



SAFETY INFORMATION

- 1. Carefully read this manual before use.
2. In case of breaking do not try to open and repair device by yourself. Visit service center.
3. Avoid exposure to high humidity, dust and rain. Use dry soft lint-free cloth to clean the power bank. It is not allowed to use washing or cleaning liquids to clean power bank.
4. Do not store or use the power bank near heat sources and flammable objects. In low or high ambient temperature, Charging can be done only under adult supervision. Recommended temperature range is 5 to 35 °C.
5. Never pull the cord to disconnect the cable, pull the plug.
6. It is not allowed to drop or hit the power bank.
7. Disconnect all external devices from the power bank after use.
8. Do not insert foreign objects into the power bank's interfaces.
9. Do not cover working power bank with cloth or other material.
10. Fully charge power bank within 20 hours before first use.
11. Before charging power bank ensure that you select proper voltage mode.
12. Before charging laptop ensure that you select proper voltage mode.

TECHNICAL CHARACTERISTICS AND APPEARANCE MAY BE CHANGED WITHOUT PRIOR NOTICE



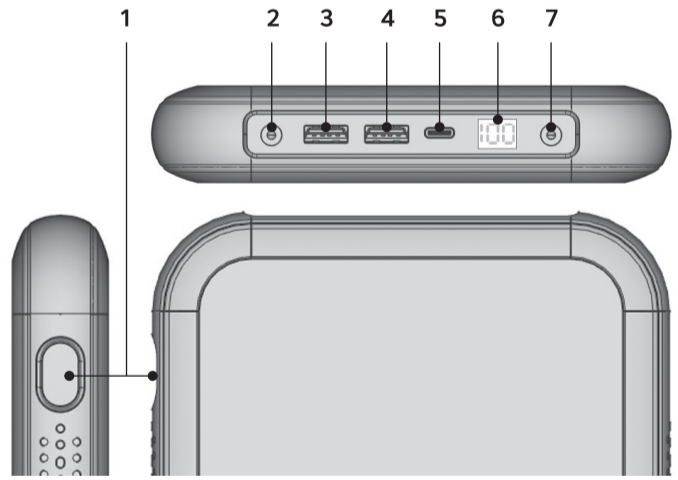
ТЕХНИЧЕСКИЕ ХАРАКТЕРИСТИКИ И ВНЕШНИЙ ВИД МОГУТ БЫТЬ ИЗМЕНЕНЫ БЕЗ ПРЕДВАРИТЕЛЬНОГО УВЕДОМЛЕНИЯ

Назначение товара: внешний перезаряжаемый аккумулятор. Устройство не предназначено для использования в коммерческих целях. Используется для зарядки внешних устройств от выводов зарядки. Изделие содержит встроенный аккумулятор. Перед транспортировкой обратиться с местным органом власти и перевезти его в условиях правами и условий перевозки. Товарный знак / торговая марка: гомбика. Адрес: пр-кт «Шенников Фудер», Технопарк Ко Лтд., 40, Бидинг 1, Чилинг Роуд, Гаофен Комьонг, Лячжоу Нью Дистрикт, Шэньчжэнь, Китай. Импортёр: ООО «ДЖИХАУС». Адрес: Россия, 112550, г. Москва, пр-д завода «Серп и Молот», д. 6, к.1. IPInfo-Russia. Претензии от покупателей принимает ИМПОРТЕР. Произведено: Китай. Техническая поддержка - support@rombica.ru. Аккумулятор соответствует требованиям ГОСТ 12.2.007.20-08, ГОСТ Р МЭК 61213-2004, ГОСТ Р МЭК 61966-2007 гг. 5.3, 7.1, 7.2, 7.6. Комплектное зарядное устройство от сети 220В соответствует требованиям ТР ЕАС 007/2016, ТР ТС 004/2011 и ТР ТС 020/2011.



ОБЩИЕ СВЕДЕНИЯ

- 1. Кнопка питания.
2. DC OUT, вход для зарядки ноутбуков и других совместимых устройств.
3. USB1 выход с поддержкой Quick Charge 3.0.
4. USB2 выход с поддержкой Quick Charge 3.0.
5. Type-C порт с поддержкой Power Delivery 3.0.
6. LED дисплей.
7. DC IN, вход зарядки аккумулятора.

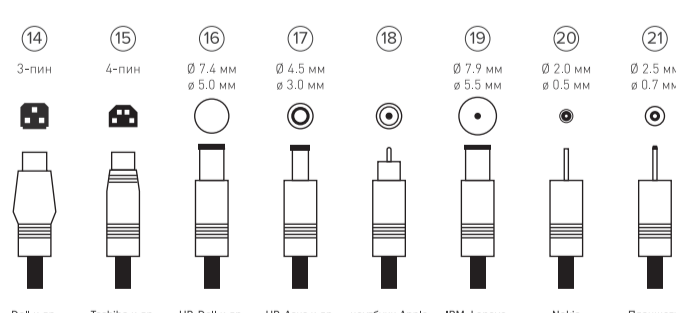
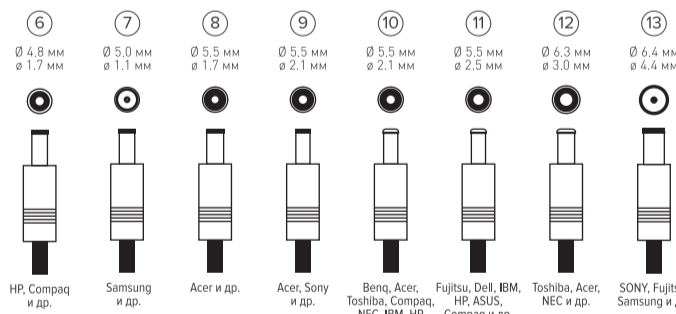
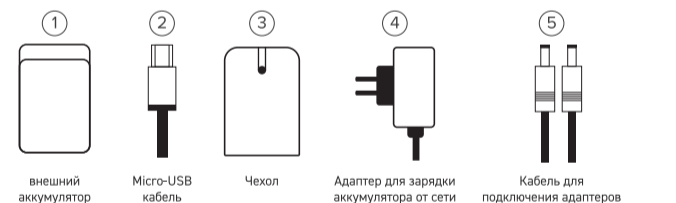


СПЕЦИФИКАЦИЯ

МОДЕЛЬ: NEO PRO Saturn Black / NEO PRO Saturn Red
Литий-полимерный (LiPo)
55 000 mAh / 203.5 Wh
DC IN: 20V / 2A
Type-C IN: 20V / 3A (Power Delivery)
DC OUT: 12V/3.5A, 16V/3.5A, 19V/3.5A, 21V/4.67A
Type-C OUT: 5V/3A, 9V/2A, 12V/3A, 15V/3A, 20V/5A (Power Delivery)
USB1 OUT: 5V/3A, 9V/2A, 12V/1.5A (Quick Charge 3.0)
USB2 OUT: 5V/3A, 9V/2A, 12V/1.5A (Quick Charge 3.0)
3.0 (Type-C port)
154 * 257 * 29 mm
1130 ± 80 g

RU

КОМПЛЕКТАЦИЯ



Примечание:
ø - внешний диаметр
ø - внутренний диаметр

RU

ИСПОЛЬЗОВАНИЕ АККУМУЛЯТОРА – ЗАРЯДКА ОТ TYPE-C ВЫХОДА

- 1. Включите аккумулятор.
2. Подключите внешнее устройство к Type-C выходу аккумулятора (5). Максимальная мощность Type-C выхода составляет 100 Вт. Не рекомендуется использовать Type-C выход внешнего аккумулятора с устройствами, требующими зарядное устройство большой мощности. Это может привести к перегреву и повреждению внешнего аккумулятора.
3. После окончания зарядки внешнего устройства – отключите его от аккумулятора.

ЗАРЯДКА НОУТБУКА И СОВМЕСТИМЫХ УСТРОЙСТВ ОТ DC ВЫХОДА. РЕЖИМ DC OUT

- 1. Отключите все кабели от USB и Type-C портов аккумулятора.
2. Если вы собираетесь зарядить Apple MacBook (с разъемом MagSafe 1 или MagSafe 2), то подключите кабель (29) к разъему зарядки MacBook (2). Если вы собираетесь зарядить ноутбук или другие устройства, совместные с одним из выходов в комплекте адаптером с совместимыми значениями напряжений DC OUT, то подключите кабель (30 к разъему (2).
3. Включите аккумулятор.
4. Длительное нажатие кнопки питания (1) активирует режим DC OUT. На LED экране отображается текущее напряжение на выходе. Коротким нажатием (1) выберите нужное напряжение – 12 В, 16 В, 19 В или 21 В. Обратите внимание, какое напряжение требуется вашему устройству производителем вашего устройства.
5. После выбора напряжения подключите кабель (31) к установленному совместимому адаптеру / MagSafe кабелю на вход для зарядки вашего устройства / ноутбука. Начнется зарядка.
6. После окончания зарядки вашего устройства – отключите его от разъема (2). Нажмите и держите кнопку питания (1) для выхода из режима DC OUT.

ВАЖНО: если вы переключили в режим DC OUT, но не собираетесь пользоваться выходом DC OUT, то длительное нажатием на кнопку питания (1) выведет из режима DC OUT. При активном режиме DC OUT запрещается подключать дополнительные устройства к USB и Type-C портам аккумулятора.

- Примечание:
• Если напряжение на входе вашего ноутбука составляет 16.5 В, то допускается его зарядка от аккумулятора в режиме 16 В при условии, что встроенный аккумулятор в ноутбуке заряжен минимум на 20%.
• Если напряжение на входе вашего ноутбука составляет 19.5 В, то допускается его зарядка от аккумулятора в режиме 20 В при условии, что встроенный аккумулятор в ноутбуке заряжен минимум на 20%.
• В любых других случаях не допускается наличие разницы между требуемым устройством напряжением и выставленным напряжением на разъеме (2).
• Не подключайте к разъему (2) внешнее устройство, пока не вышито совместное напряжение.
• Максимальная мощность выхода аккумулятора для зарядки ноутбука составляет 95 Вт. Если оригинальный блок питания для вашего ноутбука обладает большей мощностью, то допускается зарядка вашего ноутбука только в случае, если:
- Ноутбук выключен.
- Ноутбук включен, но находится в режиме экономии энергии, отключена дискретная видеокарта (при её наличии) и экран, экран снижена.
- Продолжительное подключение к выходу DC OUT.

QUICK CHARGE и POWER DELIVERY

USB выход аккумулятора (3, 4) поддерживает технологию быстрой зарядки Quick Charge 3.0. При подключении к USB выходу аккумулятора устройство, поддерживающее технологию быстрой зарядки Quick Charge – USB порт автоматически перейдет в режим быстрой зарядки.

TYPE-C ВЫХОД АККУМУЛЯТОРА ПОДДЕРЖИВАЕТ СТАНДАРТ POWER DELIVERY

Type-C выход аккумулятора поддерживает стандарт Power Delivery. При подключении к Type-C выходу аккумулятора устройство, поддерживающее стандарт PD – Type-C порт автоматически перейдет в режим быстрой зарядки «Power Delivery».

ПРОВЕРКА УРОВНЯ ЗАРЯДА АККУМУЛЯТОРА

Включите аккумулятор, чтобы проверить уровень заряда. В процессе зарядки аккумулятора и зарядки совместимых устройств от аккумулятора LED дисплей отображает состояние заряда.

УСЛОВИЯ ХРАНЕНИЯ

Храните в сухом, хорошо проветриваемом помещении, вдали от нагревательных приборов и прямых солнечных лучей. Храните устройство в выключенном и подзарядном состоянии. Если предполагается длительное хранение устройства без использования – рекомендуется оставить его заряженным на 50%.

ИСПОЛЬЗОВАНИЕ АККУМУЛЯТОРА – ЗАРЯДКА ОТ USB ВЫХОДА

- 1. Включите аккумулятор.
2. Подключите внешнее устройство к одному из USB выходов аккумулятора (3, 4).
3. После окончания зарядки внешнего устройства – отключите его от аккумулятора.

RU

ИСПОЛЬЗОВАНИЕ АККУМУЛЯТОРА – ЗАРЯДКА ОТ TYPE-C ВЫХОДА

- 1. Включите аккумулятор.
2. Подключите внешнее устройство к Type-C выходу аккумулятора (5). Максимальная мощность Type-C выхода составляет 100 Вт. Не рекомендуется использовать Type-C выход внешнего аккумулятора с устройствами, требующими зарядное устройство большой мощности. Это может привести к перегреву и повреждению внешнего аккумулятора.
3. После окончания зарядки внешнего устройства – отключите его от аккумулятора.

ЗАРЯДКА НОУТБУКА И СОВМЕСТИМЫХ УСТРОЙСТВ ОТ DC ВЫХОДА. РЕЖИМ DC OUT

- 1. Отключите все кабели от USB и Type-C портов аккумулятора.
2. Если вы собираетесь зарядить Apple MacBook (с разъемом MagSafe 1 или MagSafe 2), то подключите кабель (29) к разъему зарядки MacBook (2). Если вы собираетесь зарядить ноутбук или другие устройства, совместные с одним из выходов в комплекте адаптером с совместимыми значениями напряжений DC OUT, то подключите кабель (30 к разъему (2).
3. Включите аккумулятор.
4. Длительное нажатие кнопки питания (1) активирует режим DC OUT. На LED экране отображается текущее напряжение на выходе. Коротким нажатием (1) выберите нужное напряжение – 12 В, 16 В, 19 В или 21 В. Обратите внимание, какое напряжение требуется вашему устройству производителем вашего устройства.
5. После выбора напряжения подключите кабель (31) к установленному совместимому адаптеру / MagSafe кабелю на вход для зарядки вашего устройства / ноутбука. Начнется зарядка.
6. После окончания зарядки вашего устройства – отключите его от разъема (2). Нажмите и держите кнопку питания (1) для выхода из режима DC OUT.

ВАЖНО: если вы переключили в режим DC OUT, но не собираетесь пользоваться выходом DC OUT, то длительное нажатием на кнопку питания (1) выведет из режима DC OUT. При активном режиме DC OUT запрещается подключать дополнительные устройства к USB и Type-C портам аккумулятора.

- Примечание:
• Если напряжение на входе вашего ноутбука составляет 16.5 В, то допускается его зарядка от аккумулятора в режиме 16 В при условии, что встроенный аккумулятор в ноутбуке заряжен минимум на 20%.
• Если напряжение на входе вашего ноутбука составляет 19.5 В, то допускается его зарядка от аккумулятора в режиме 20 В при условии, что встроенный аккумулятор в ноутбуке заряжен минимум на 20%.
• В любых других случаях не допускается наличие разницы между требуемым устройством напряжением и выставленным напряжением на разъеме (2).
• Не подключайте к разъему (2) внешнее устройство, пока не вышито совместное напряжение.
• Максимальная мощность выхода аккумулятора для зарядки ноутбука составляет 95 Вт. Если оригинальный блок питания для вашего ноутбука обладает большей мощностью, то допускается зарядка вашего ноутбука только в случае, если:
- Ноутбук выключен.
- Ноутбук включен, но находится в режиме экономии энергии, отключена дискретная видеокарта (при её наличии) и экран, экран снижена.
- Продолжительное подключение к выходу DC OUT.

QUICK CHARGE и POWER DELIVERY

USB выход аккумулятора (3, 4) поддерживает технологию быстрой зарядки Quick Charge 3.0. При подключении к USB выходу аккумулятора устройство, поддерживающее технологию быстрой зарядки Quick Charge – USB порт автоматически перейдет в режим быстрой зарядки.

TYPE-C ВЫХОД АККУМУЛЯТОРА ПОДДЕРЖИВАЕТ СТАНДАРТ POWER DELIVERY

Type-C выход аккумулятора поддерживает стандарт Power Delivery. При подключении к Type-C выходу аккумулятора устройство, поддерживающее стандарт PD – Type-C порт автоматически перейдет в режим быстрой зарядки «Power Delivery».

ПРОВЕРКА УРОВНЯ ЗАРЯДА АККУМУЛЯТОРА

Включите аккумулятор, чтобы проверить уровень заряда. В процессе зарядки аккумулятора и зарядки совместимых устройств от аккумулятора LED дисплей отображает состояние заряда.

УСЛОВИЯ ХРАНЕНИЯ

Храните в сухом, хорошо проветриваемом помещении, вдали от нагревательных приборов и прямых солнечных лучей. Храните устройство в выключенном и подзарядном состоянии. Если предполагается длительное хранение устройства без использования – рекомендуется оставить его заряженным на 50%.

ИНСТРУКЦИИ ПО ТЕХНИКЕ БЕЗОПАСНОСТИ И УСЛОВИЯ ХРАНЕНИЯ

- 1. Внимательно изучите инструкции, включая предупреждения, перед началом эксплуатации.
2. Полностью зарядите аккумулятор перед первым использованием в течение 20 часов. Новый аккумулятор требует 2-3 цикла полного заряд-разряда для достижения максимальной емкости.
3. Перед подзарядкой аккумулятора, убедитесь, что вы используете оригинальное зарядное устройство из комплекта.
4. Если устройство не используется в течение длительного времени, рекомендуется осуществлять полный цикл заряд-разряд один раз в месяц после проверки состояния аккумулятора.
5. После завершения использования аккумулятора всегда отсоединяйте внешние устройства от аккумулятора и выключайте его.
6. Стандартная емкость аккумулятора составляет 500 циклов заряд-разряда. После превышения 500 циклов эффективная емкость аккумулятора может снизиться.
7. При использовании USB выхода, убедитесь, что вы используете стандартный кабель, соответствующий спецификации. Если подключение к аккумулятору устройство заряжается с помощью кабеля отличного от micro-USB / mini-USB / Type-C не является оригинальным кабелем, произведенным той же компанией, что и подключаемое устройство – перед подключением этого кабеля к аккумулятору убедитесь в его работоспособности с помощью зарядного устройства «USB-скан» (в комплект не входит). Использование несоответствующего кабеля может привести к повреждению устройства.
8. При отключении кабеля и адаптера никогда не тяните за шнур, держитесь за контактную часть.
9. Не храните и не заряжайте аккумулятор рядом с источниками тепла и легко воспламеняющимися предметами, при повышенном или пониженном давлении. Зарядка может производиться только под наблюдением взрослого. Рекомендуется использовать устройство при температуре от 5 до 35 °C. Использование аккумулятора при более низких или высоких температурах может привести к повреждению изделия.
10. Не подвергайте аккумулятор ударам и механическим воздействиям. Не пытайтесь самостоятельно разбирать, ремонтировать и модифицировать устройство. Любые изменения в его конструкции влекут за собой прекращение действия гарантии производителя. Если устройству требуется обслуживание, обратитесь в сервисный центр.
11. Аккумулятор следует защищать от сырости, дождя, пыли и грязи. Не допускайте попадания влаги в устройство, не погружайте его в жидкость.
12. Нельзя подвергать аккумулятор продолжительному воздействию прямых солнечных лучей (на приборной панели автомобиля, на подоконнике и т.д.).
13. Не курите и не употребляйте устройства, это может привести к повреждению или взрыву устройства. Данное устройство не должно использоваться в любых целях или местах с ограниченными возможностями без наблюдения ответственного лица, гарантирующего безопасное использование устройства. Следите за маленькими детьми, чтобы они не играли с устройством.
14. Не исправляйте возможные проблемы в разных аккумуляторах, не допускайте скопления аккумулятора с металлическими предметами, это может вызвать замыкание контактов аккумулятора и привести к нарушению его работы.
15. Используйте для очистки сухую мягкую безворсовую ткань. Запрещается использовать для этой цели какие-либо моющие или чистящие жидкости.
16. Не заряжайте аккумулятор устройства, не предназначенные для зарядки и имеющиеся разъемы в аккумуляторе. Всегда проверяйте спецификацию подключаемого устройства до подключения к аккумулятору и подключайте только в случае его соответствия параметрам разъема.
17. Чтобы предотвратить возможную вентиляцию и нормальную работу устройства, никогда не накрывайте работающее устройство тканью или другим материалом, так как недостаточная вентиляция может вызвать перегрев или сокращение срока службы изделия.

RU

ГАРАНТИЙНЫЙ ТАЛОН

- УСЛОВИЯ ГАРАНТИЙНЫХ ОБЯЗАТЕЛЬСТВ
1. Гарантийные обязательства распространяются на изделия, приобретенные в РФ.
2. Гарантийные обязательства не распространяются на принадлежности, входящие в комплектацию товара, если их замена не связана с работой изделия (элементы питания, кабели, переходники, адаптеры, часы, ремень, документация).
3. Исполнитель не несет гарантийных обязательств в следующих случаях: если изделие использовалось по прямому назначению, нарушены правила и условия эксплуатации, установка изделия, изложенных в Руководстве Пользователя и другой документации; если изделие имеет следы механического повреждения, некавалифицированного ремонта; если дефект вызван изменением конструкции или схемы изделия, подключением внешних устройств, не предусмотренных изготовителем; если обнаружены механические повреждения, возникшие после проведения изделия потребителем, повреждения, вызванные воздействием влаги, высокой или низкой температуры, коррозии, окислением, попаданием внутрь изделия посторонних предметов, веществ, жидкостей, насекомыми или животными.
4. Производитель не несет ответственности за возможный вред изделия, прямо или косвенного назначения людям, домашним животным, имуществу в случае, если это произошло в результате несоблюдения правил и условий эксплуатации, установки изделия, умалчиваний или несоответствия действий покупателя (потребителя) или третьих лиц. Также, не несет ответственности за возмозможный вред, прямо или косвенно нанесенный изделием соответствующего назначения, в результате пожара, повреждения или изменения данных и информации.



Настоящим подтверждаю проверку работоспособности и проверку комплектности исправного изделия, указанного выше, в полной комплектации с инструкцией по эксплуатации на русском языке. Изделие осмотрено и проверено в моем присутствии, никаких повреждений не имеет. Со всеми техническими характеристиками, функциональными возможностями и правилами эксплуатации ознакомлен(ена).
С ознакомленными условиями гарантии согласно(и)

ФИО Покупателя, подпись

ОБЛАСТЬ ДЕЙСТВИЯ ГАРАНТИИ – РОССИЙСКАЯ ФЕДЕРАЦИЯ

СРОК ГАРАНТИИ – 12 МЕСЯЦЕВ С ДАТЫ ПРИБЫТИЯ
СРОК СЛУЖБЫ – 12 МЕСЯЦЕВ
При невозможности доставить устройство установить дату продажи, срок гарантии исчисляется с даты изготовления изделия и составляет 18 месяцев. Дата производства товара определяется по серийному номеру товара, четвертая и пятая цифры серийного номера обозначают месяц производства, шестая и седьмая цифры серийного номера обозначают год производства, соответственно. Серийный номер нанесен на упаковку и устройство.

Информацию по работе технической службы и гарантийным вопросам можно узнать по электронной почте: support@rombica.ru. Полный список адресов технических центров Производителя, упомянутых производителем, представлен на сайте: www.rombica.ru

СВЕДЕНИЯ О РЕМОНТАХ

Table with columns: №, дата, код ремонта, сервис, мастер, клиент

Не утилизируйте электрические устройства в мусоропроводном режиме отхода, используйте оригинальные пункты сбора отходов. Обратитесь к местным органам власти за информацией, касающейся местных систем сбора отходов. Если электрические устройства выбрасываются на городской свалке, вредные вещества могут попасть в водные ресурсы и в конечном итоге, нанесв вред здоровью и экологии.