

Руководство по эксплуатации

Благодарим Вас за то, что вы выбрали наш продукт! Прежде, чем начать использовать устройство, внимательно ознакомьтесь с инструкцией. Приятного пользования!

Перед Вами Bluetooth наушники-гарнитура на дужке.



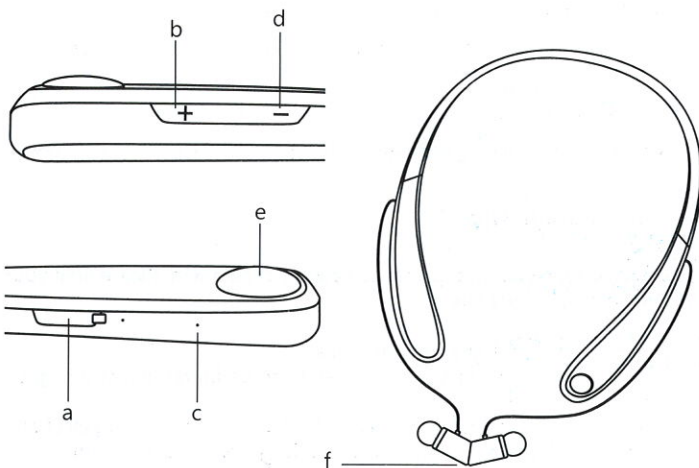
1. Комплектация:

- 1 шт. Bluetooth наушники
- 1 шт. микро-USB-кабель
- 1 шт. инструкция
- 2 комплекта сменных амбушюр

2. Технические характеристики

Чипсет	BlueCore CSR 4.1
Поддерживаемые профили	A2DP v1.2, AVRCP v1.4, HFP v1.6, HSP v1.2, DI v1.3, VoLTE
Время для полной зарядки	1,5 ч
Импеданс	50 Ом
Чувствительность	85db
Время воспроизведения	До 8 ч
Время ожидания	До 320 ч
Радиус действия	До 10 м
Частотный диапазон	2.401-2.480 ГГц
Размер динамика	10 мм
Батарея	170 мАч
Входные параметры	DC 5 В 500 мА
Вес нетто	36 г

3. Обзор продукта



- a. Микро USB разъем для зарядки
- b. Увеличение громкости/ следующая композиция
- c. Микрофон
- d. Уменьшение громкости/ предыдущая композиция
- e. Включение питания/ выключение питания, воспроизведение музыки, пауза, multifunctionальная кнопка
- f. Магниты

4. Управление и функции

	Функция	Текущий режим	Звуковой сигнал	Действие
Управление воспроизведением музыки	Увеличение громкости	Режим воспроизведения музыки\Ожидание	При достижении максимального уровня громкости прозвучит 2 гудка	Длительное нажатие кнопки увеличения громкости
	Уменьшение громкости	Режим воспроизведения музыки\Ожидание	При достижении минимального уровня громкости прозвучит 2 гудка	Длительное нажатие кнопки уменьшения громкости
	Воспроизведение/Пауза	Режим воспроизведения музыки	Нет	Быстрое нажатие multifunctionальной кнопки
	Следующая композиция	Режим воспроизведения музыки	Нет	Быстрое нажатие кнопки увеличения громкости «+»
	Воспроизведение текущей композиции с начала	Режим воспроизведения музыки	Нет	Быстрое нажатие кнопки уменьшения громкости «-»
Управление звонками	Ответить на входящий звонок	Входящий звонок	Входящий звонок сопровождается вибрированием	Быстрое нажатие multifunctionальной кнопки.
	Отклонение звонка	Входящий звонок	Нет	Длительное нажатие multifunctionальной кнопки (1 сек.)
	Завершение звонка	Во время звонка	Нет	Быстрое нажатие multifunctionальной кнопки.
	Вызов последнего набранного номера	Режим воспроизведения музыки\Ожидание	Нет	Быстрое двойное нажатие multifunctionальной кнопки

5. Зарядка наушников-гарнитуры

Перед зарядкой гарнитуры, пожалуйста, отключите ее полностью. Во время зарядки строго запрещено использовать гарнитуру. При зарядке продукта светодиод будет непрерывно гореть красным. Ориентировочное время полной зарядки составляет 1,5 часа.

6. Подключение по Bluetooth

При первом использовании Вам необходимо будет подключить наушники к Вашему устройству. При следующем включении наушники будут подключаться автоматически.

Шаг 1 – Включите гарнитуру, она перейдет в режим сопряжения, поочередно замигают красный / синий светодиоды. Прозвучит голосовая подсказка "Pairing".

Шаг 2 - Включите Bluetooth на Вашем устройстве и перейдите в режим поиска / сканирования.

Шаг 3 - Найдите модель Soundway в списке.

Шаг 4 - Выберите Soundway, прозвучит голосовая подсказка «Connected».

7. Общие советы по эксплуатации

Внимание:

Во избежание повреждения слуха не слушайте музыку на большой громкости в течение длительного времени. Установите безопасный уровень громкости. Чем выше уровень громкости, тем меньше безопасное время прослушивания.

Во избежание повреждений или преждевременного износа:

- Не подвергайте гарнитуру воздействию экстремальных температур, прямых солнечных лучей или погружению в воду.
- Не пытайтесь чистить гарнитуру жидкостями, содержащими спирт, аммиак, бензол или абразив. При необходимости используйте чистую ткань, смоченную разбавленной мыльной водой.

Температура эксплуатации и хранения:

Категорически запрещается использовать и хранить гарнитуру в местах с температурой ниже -10 °С или выше 60 °С. Экстремальные температуры сокращают срок службы батареи.