

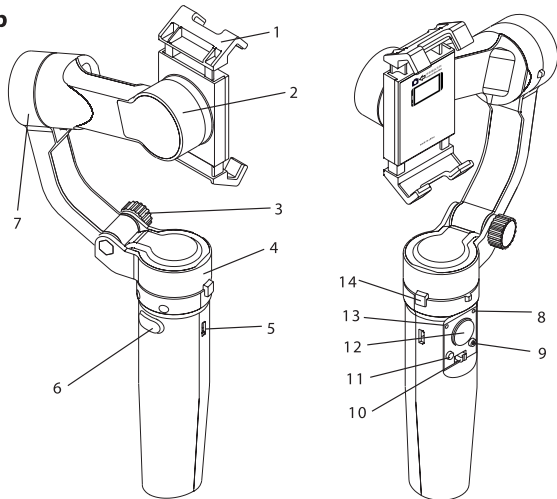
Трехосевой стабилизатор «GripstiQ»



Руководство пользователя

Благодарим Вас за то, что Вы выбрали наш продукт ТМ «Qjet»! Прежде, чем начать использовать устройство, внимательно ознакомьтесь с инструкцией. Приятного пользования! Перед Вами стабилизатор «GripstiQ».

Обзор



1. Держатель мобильного телефона
2. Ось наклона
3. Регулятор складывания
4. Ось панорамирования

5. Micro-USB порт для зарядки
6. Кнопка изменения режима
7. Ось вращения
8. Индикатор состояния системы
9. Кнопка питания/функции
10. Переключатель фото и широкоугольной съемки
11. Кнопка начала/остановки записи
12. Джойстик для панорамирования и наклона
13. Индикатор зарядки
14. Зажим для фиксации оси

Комплектация

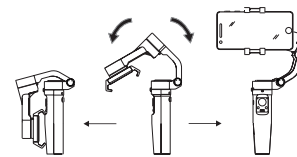
- a. Стабилизатор, 1 шт.
- b. Зарядный кабель Micro-USB, 1 шт.
- c. Инструкция, 1 шт.

Правила безопасности

- a. Для зарядки рекомендуется использовать USB-кабель, поставляемый вместе с устройством. Это обеспечит более длительный срок службы, чем при зарядке другими кабелями.
- b. Не разбирайте и не пытайтесь ремонтировать устройство.
- c. Несовместимое мобильное устройство может не сбалансироваться и повлиять на работу стабилизатора.
- d. Не подвергайте устройство воздействию высоких температур, жидкостей, пыли, песка и влаги.
- e. Не заряжайте устройство при высокой температуре воздуха.
- f. Изделие следует использовать при температуре от 0°С до 40°С.
- g. Не роняйте устройство, не бросайте его в огонь и воду.
- h. Не предназначено для использования детьми.
- i. При появлении вздутий и потеков на корпусе, неприятного запаха, немедленно прекратите использование устройства.
- j. При возникновении неисправностей, пожалуйста, немедленно выключите стабилизатор и отсоедините кабель USB, чтобы предотвратить повреждения.
- k. Если подключенное устройство не заряжается, то необходимо проверить подключение кабеля к корпусу.
- l. Сложные компоненты внутри стабилизатора могут быть повреждены при ударе и привести к повреждению шарнирного держателя. Убедитесь, что ничто не препятствует работе шарнирного держателя при включении питания. Он не является водонепроницаемым, поэтому не допускается использование жидких чистящих средств. Для очистки следует использовать только мягкую сухую ткань.

- m. Не храните изделие полностью разряженным в течение длительного времени. В противном случае произойдет переразряд, что приведет к необратимым повреждениям. Разрядите аккумулятор до 40%–65%, если он не будет использоваться в течение 10 дней. Раз в три месяца следует полностью разряжать и заряжать аккумулятор, чтобы поддерживать его в хорошем состоянии.
- n. Перед использованием зарядите стабилизатор через USB-адаптер в течение 2 часов.
- o. Особые указания для настроек режима съемки смартфона Samsung: Откройте системную камеру, нажмите на значок настроек, установите опцию «Нажать клавишу громкости» на Фото/Камера, затем нажмите кнопку спуска затвора стабилизатора для фото/видеосъемки.
- p. Используйте указания по установке и балансировке смартфона, приведенные в инструкции.

Правила эксплуатации



Складывание и раскладывание

Конструкция шарнирного держателя позволяет складывать его для более удобного хранения и транспортировки. Сложить его можно только при выключенном питании. Перед складыванием или раскладыванием необходимо ослабить регулятор складывания, после складывания или раскладывания — затянуть его. Перед установкой смартфона и включением питания необходимо разблокировать трехосевой зажим.

Зарядка

Подключите USB-адаптер (5 В 1 А) к зарядному порту (5) с помощью кабеля питания (входит в комплект). Световой индикатор горит красным во время зарядки и зеленым при полной зарядке. Используйте безопасный USB-адаптер и заряжайте только в безопасном месте.

Установка и балансировка

Перед установкой мобильного телефона убедитесь, что держатель телефона находится в вертикальном положении, а изделие выключено. Телефон устанавливается горизонтально. Перед установкой может потребоваться снять чехол телефона.

Удерживайте зажим для фиксации оси, перемещайте мобильный телефон влево или вправо (вверх или вниз) до тех пор, пока мобильный телефон не останется перпендикулярно вертикальной оси стабилизатора. Когда мобильный телефон не установлен, держатель переходит в режим ожидания.

Управление и функции

Включение: Нажмите и удерживайте кнопку питания/функции в течение 3 секунд, пока светодиодный индикатор состояния не изменит цвет на зеленый, отпустите кнопку.

Стабилизация: Дважды быстро нажмите кнопку питания/функции, держатель вернется в исходное состояние «Пейзаж» или «Портрет». Переключение между режимами «Пейзаж» или «Портрет»: Дважды нажмите кнопку включения, чтобы переключиться между пейзажным и портретным режимом.

Выключение: Нажмите и удерживайте кнопку питания/функции в течение 3 секунд, пока не погаснет светодиодный индикатор состояния, отпустите кнопку.

Взаимодействие с пользователем

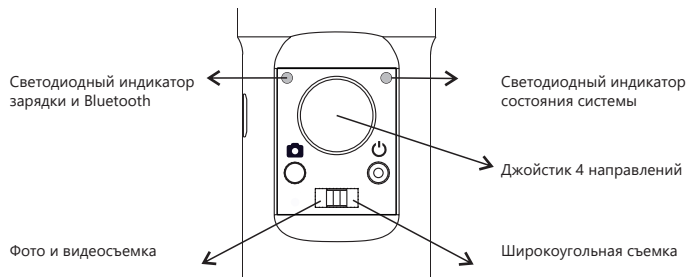
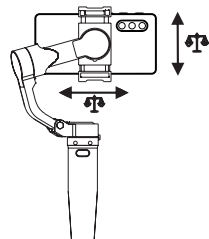
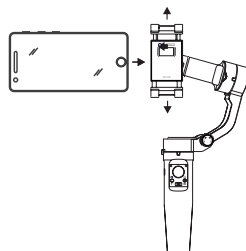
Включение: Нажмите и удерживайте кнопку питания/функции в течение 3 секунд, пока светодиодный индикатор состояния не изменит цвет на зеленый, отпустите кнопку.

Восстановление: Дважды быстро нажмите кнопку питания/функции, держатель вернется в исходное состояние «Пейзаж» или «Портрет».

Переключение между режимами «Пейзаж» или «Портрет»: Дважды нажмите кнопку включения, чтобы переключиться между пейзажным и портретным режимом.

Выключение: Нажмите и удерживайте кнопку питания/функции в течение 3 секунд, пока не погаснет светодиодный индикатор состояния, отпустите кнопку.

Приложение: Пожалуйста, найдите приложение «Gimbal Go» в Android Google Play или «Gimbal Play» в iOS App Store и установите его.



| Светодиодный индикатор зарядки и Bluetooth | Светодиодный индикатор состояния системы |
|--|--|
| 1. Сплошной красный: Зарядка | 1. Сплошной зеленый: Нормальный режим |
| 2. Сплошной зеленый: Зарядка завершена | 2. Пульсирующий зеленый: Режим переключения |
| 3. Мигает красным и зеленым: Возникновение неисправности | 3. Пульсирующий красный: Низкий заряд батареи |
| 4. Пульсирующий синий: Bluetooth отключен | 4. Сплошной красный: Недостаточный заряд батареи |
| 5. Сплошной синий: Bluetooth подключен | 5. Мигает красным и зеленым: Инициализация |

| | |
|---------------------|------------------------|
| Настройки и питание | Отслеживание лиц |
| Эффект съемки | Передняя/задняя камера |
| Вспышка | Съемка/запись |

| | |
|----------------------|------------|
| Видеозффект | Фото/видео |
| Соединение Bluetooth | Альбом |

Технические характеристики продукта

| | |
|------------------------------|--|
| Тип аккумулятора | Литий-ионный полимерный |
| Ёмкость | 2200 мАч |
| Входные параметры Micro-USB | 5 В 1 А |
| Мощность | 1.1 Вт |
| Угол панорамной съемки | От -70° до 260° |
| Диапазон вращения | От -80° до 260° |
| Диапазон наклона | От -75° до 285° |
| Максимальная скорость | 150 %С |
| Совместимые телефоны | От 140 гр до 240 гр, Ширина: 55–86 мм, Толщина ≤ 12 мм |
| Температура во время зарядки | От 5 °С до 45 °С |
| Рабочая температура | От 0 °С до 45 °С |
| Время зарядки | Около 2 ч |
| Время работы | Около 6-7 ч (сбалансированный телефон весом 180 г.) |